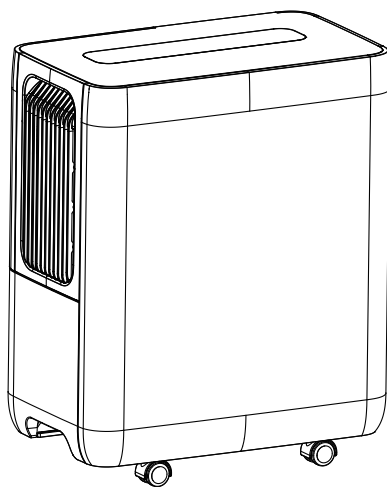




## Οδηγίες Χρήσης User's Manual

### ΑΦΥΓΡΑΝΤΗΡΑΣ DEHUMIDIFIER

**SEN ion** Σειρά / Series  
TDE-16SGI21  
TDE-20SGI21



Σας ευχαριστούμε για την επιλογής σας στον αφυγραντήρα TOYOTOMI.

Παρακαλούμε διαβάστε το εγχειρίδιο χρήσης προσεκτικά πριν την λειτουργία και φυλάξτε το παρόν εγχειρίδιο για μελλοντική χρήση.

Αν έχετε χάσει το εγχειρίδιο χρήσης, παρακαλούμε επικοινωνήστε με τον τοπικό αντιπρόσωπό ή επισκεφτείτε τη σελίδα [www.toyotomi.gr](http://www.toyotomi.gr) για ηλεκτρονική έκδοση.

Thank you for choosing TOYOTOMI Dehumidifier.

For the proper use of your dehumidifier kindly read this manual carefully before use and retain it for future reference. In case you lose this manual, please contact the local representative or visit our website [www.toyotomi.gr](http://www.toyotomi.gr) for the electronic version.

This user's manual provides you with useful information, necessary for the proper use and maintenance of your new appliance. Please take a moment to read this user's manual to familiarize yourself with how this appliance works.

Αυτή η συσκευή αφαιρεί από τον χώρο σας την ανεπιθύμητη υγρασία και δημιουργεί συνθήκες άνεσης στο περιβάλλον του σπιτιού ή του γραφείου σας. Η συσκευή αυτή μπορεί να μεταφερθεί από δωμάτιο σε δωμάτιο με πολύ μεγάλη ευκολία.

This appliance removes unnecessary moisture from your space and creates comfort in the environment of your home or office. This appliance can be moved from room to room with easiness.

## Περιεχόμενα

### Πληροφορίες λειτουργίας

- Το ψυκτικό υγρό.....σελ. 6
- Σημαντικές προειδοποιήσεις ασφαλείας .....σελ. 6-12
- Λειτουργία στο χώρο.....σελ. 12-13
- Τα μέρη της συσκευής.....σελ. 14

### Οδηγίες λειτουργίας

- Μέθοδος λειτουργίας.....σελ. 15-18
- Μέθοδος αποστράγγισης.....σελ. 18-20

### Συντήρηση

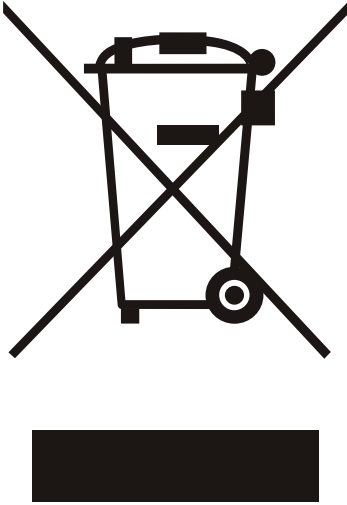
- Καθαρισμός και συντήρηση.....σελ. 20-22

### Δυσλειτουργίες

- Αντιμετώπιση προβλημάτων.....σελ. 23-26
- Κωδικοί βλαβών.....σελ. 27-28
- Ηλεκτρολογικό διάγραμμα.....σελ. 28-29
- Εγχειρίδιο για τεχνικούς.....σελ. 29-37

**ΣΗΜΕΙΩΣΗ:** Οι εικόνες και τα γραφικά σε αυτό το εγχειρίδιο είναι μόνο για αναφορά και περιγραφή. Το προϊόν σας ενδέχεται να διαφέρει από τις εικόνες αυτού του εγχειριδίου.

## ΣΩΣΤΗ ΑΠΟΡΡΙΨΗ ΠΡΟΪΟΝΤΟΣ



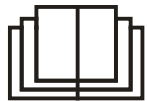
**Αποκομιδή Παλαιού Ηλεκτρικού & Ηλεκτρονικού Εξοπλισμού (Ισχύει στην Ευρωπαϊκή Ένωση και άλλες Ευρωπαϊκές χώρες με συστήματα επλεκτικής συλλογής απορριμμάτων).**

Το σύμβολο αυτό επάνω στο προϊόν ή στη συσκευασία του σημαίνει ότι το προϊόν δεν πρέπει να πεταχτεί μαζί με τα οικιακά απορρίμματα αλλά πρέπει να παραδοθεί σε ένα κατάλληλο σημείο συλλογής ηλεκτρικού και ηλεκτρονικού υλικού προς ανακύκλωση. Εξασφαλίζοντας τη σωστή αποκομιδή του προϊόντος βοηθάτε στην πρόληψη πιθανών αρνητικών επιπτώσεων στο περιβάλλον και την υγεία. Η ανακύκλωση των υλικών θα βοηθήσει στην εξοικονόμηση φυσικών πόρων. Για περισσότερες πληροφορίες σχετικά με την ανακύκλωση αυτού του προϊόντος, παρακαλούμε επικοινωνήστε με τις υπηρεσίες καθαριότητας του δήμου σας ή το κατάστημα όπου αγοράσατε το προϊόν.

**Ψυκτικό Υγρό R290: Δυναμικό Θέρμανσης Του Πλανήτη (GWP) 3**



Η συσκευή περιέχει εύφλεκτο ψυκτικό υγρό R290.



Πριν εγκαταστήσετε και λειτουργήσετε τη συσκευή, διαβάστε προσεκτικά το εγχειρίδιο χρήσης.



Πριν εγκαταστήσετε τη συσκευή, διαβάστε προσεκτικά το εγχειρίδιο εγκατάστασης.



Πριν προχωρήσετε σε επισκευή της συσκευής, διαβάστε το εγχειρίδιο service.



## Επεξήγηση συμβόλων



**ΚΙΝΔΥΝΟΣ** Υποδηλώνει επικίνδυνη κατάσταση που αν δεν αποφευχθεί μπορεί να οδηγήσει σε θάνατο ή σοβαρό τραυματισμό.



**ΠΡΟΕΙΔΟΠΟΙΗΣΗ** Υποδηλώνει επικίνδυνη κατάσταση που αν δεν αποφευχθεί μπορεί να οδηγήσει σε θάνατο ή σοβαρό τραυματισμό.



**ΠΡΟΣΟΧΗ** Υποδηλώνει επικίνδυνη κατάσταση που αν δεν αποφευχθεί μπορεί να οδηγήσει σε ασήμαντο ή μέτριο τραυματισμό.

**ΣΗΜΕΙΩΣΗ** Υποδηλώνει σημαντική αλλά όχι σχετική με τραυματισμό ενημέρωση και χρησιμοποιείται για να υποδηλώσει τον κίνδυνο.

## Λόγοι εξαίρεσης

Ο κατασκευαστής δε φέρει ευθύνη αν τραυματισμοί ατόμων ή υλικές ζημίες προκληθούν από τις ακόλουθες αιτίες:

1. Καταστροφή του προϊόντος λόγω κακής χρήσης
2. Εναλλαγή, παραμονή ή λειτουργία της μονάδας σε συνδυασμό με άλλη συσκευή χωρίς να ακολουθούνται η οδηγίες στο εγχειρίδιο του κατασκευαστή.
3. Όταν το ελάττωμα έχει προκληθεί από απευθείας έκθεση του προϊόντος σε διαβρωτικό αέριο.
4. Λόγω κακής μεταφοράς του προϊόντος.
5. Λόγω λειτουργίας, επισκευής και παραμονής του προϊόντος χωρίς να ακολουθούνται οι οδηγίες του εγχειριδίου.
6. Αν το πρόβλημα προήλθε από αιτίες που έχουν να κάνουν με προϊόντα άλλων κατασκευαστών.

7. Η ζημιά προκαλείται από φυσικές καταστροφές ή κακή χρήση του προϊόντος.

Εάν χρειάζεται συντήρηση της συσκευής, επικοινωνήστε με τον επίσημο αντιπρόσωπο ή το εξουσιοδοτημένο service. Σε διαφορετική περίπτωση μπορεί να προκληθεί σοβαρή ζημιά, τραυματισμός ή θάνατος.

Σε περίπτωση διαρροής ψυκτικού υγρού ή σε περίπτωση που απαιτείται εκκένωση του κατά την εγκατάσταση, την συντήρηση ή την αποσυναρμολόγηση, θα πρέπει να γίνεται από πιστοποιημένους επαγγελματίες και σύμφωνα με τους τοπικούς νόμους και κανονισμούς.

## ΤΟ ΨΥΚΤΙΚΟ ΥΓΡΟ

- Για τη λειτουργία αυτής της συσκευής, ειδικό ψυκτικό υγρό κυκλοφορεί στο εσωτερικό της σύστημα. Το ψυκτικό υγρό είναι το R290, το οποίο έχει ειδική επεξεργασία καθαρισμού. Το ψυκτικό υγρό είναι εύφλεκτο και άοσμο. Μπορεί να οδηγήσει σε έκρηξη κάτω από συγκεκριμένες συνθήκες.
- Το συγκρινόμενο R290, σε σχέση με τα παραδοσιακά ψυκτικά υγρά είναι πολύ φιλικό προς το περιβάλλον και δεν καταστρέφει τον υδροφόρο ορίζοντα. Το ψυκτικό υγρό R290 διαθέτει πολύ καλά θερμοδυναμικά χαρακτηριστικά τα οποία έχουν ως αποτέλεσμα υψηλή ενεργειακή απόδοση. Κατά συνέπεια απαιτείται μικρότερη ποσότητα ψυκτικού υγρού στη συσκευή.

## ΠΡΟΕΙΔΟΠΟΙΗΣΗ

- Η συσκευή περιέχει ψυκτικό υγρό R290.

- Η συσκευή πρέπει να τοποθετηθεί, λειτουργεί και αποθηκευτεί σε δωμάτιο όπου η επιφάνεια του δαπέδου να είναι μεγαλύτερη των 4 m<sup>2</sup>.
- Η συσκευή πρέπει να τοποθετείτε σε δωμάτιο όπου δεν υπάρχουν πηγές συνεχούς ανάφλεξης. Για παράδειγμα ανοικτή φλόγα, μία συσκευή αερίου σε λειτουργία ή μία ηλεκτρική συσκευή θέρμανσης σε λειτουργία.
- Η συσκευή πρέπει να τοποθετείται σε καλά εξαεριζόμενο χώρο όπου το μέγεθος του δωματίου να ανταποκρίνεται στα χαρακτηριστικά της συσκευής.
- Η συσκευή πρέπει να τοποθετηθεί σωστά στον χώρο έτσι ώστε να αποφευχθεί μηχανική βλάβη.
- Μην τοποθετείτε εμπόδια στα ανοίγματα εξαερισμού.
- Μην τρυπάτε ή καίτε την συσκευή.
- Να γνωρίζετε πως το ψυκτικό υγρό είναι άοσμο.
- Μη χρησιμοποιείτε άλλους τρόπους για να επιταχύνετε την διαδικασία απόψυξης ή καθαρισμού πέραν από αυτούς που συστήνει ο κατασκευαστής.
- Η επισκευή της συσκευής πρέπει να πραγματοποιείται μόνο από εξειδικευμένο αδειούχο τεχνικό σύμφωνα με τις οδηγίες του κατασκευαστή.
- Σε περίπτωση που απαιτείται επισκευή της συσκευής, επικοινωνήστε με το εξουσιοδοτημένο Service. Οποιαδήποτε επισκευή πραγματοποιηθεί από μη εξουσιοδοτημένο και αδειούχο τεχνικό μπορεί να είναι επικίνδυνη και σε αυτή την περίπτωση παύει να ισχύει η εγγύηση του προϊόντος.
- Πρέπει να τηρούνται οι εθνικοί κανονισμοί για τα αέρια.

**ΣΗΜΑΝΤΙΚΕΣ ΠΡΟΕΙΔΟΠΟΙΗΣΕΙΣ ΑΣΦΑΛΕΙΑΣ**

Διαβάστε προσεκτικά όλες τις οδηγίες χρήσεως πριν χρησιμοποιήσετε για πρώτη φορά τη συσκευή.

- Αυτή η συσκευή μπορεί να χρησιμοποιηθεί από παιδιά ηλικίας 8 ετών και άνω και από άτομα με μειωμένες σωματικές, αισθητικές ή πνευματικές ικανότητες ή έλλειψης εμπειρίας και γνώσης μόνο κατόπιν εποπτείας από άτομο υπεύθυνο για την ασφάλειά τους και αφού έχουν παρασχεθεί οδηγίες σχετικές με την ασφαλή χρήση της συσκευής.
- Τα παιδιά δεν πρέπει να παίζουν με τη συσκευή.
- Ο καθαρισμός, η χρήση και η συντήρηση της συσκευής δεν πρέπει να γίνεται από παιδιά χωρίς επιτήρηση.
- Σε περίπτωση βλάβης μην επιχειρήσετε μόνοι σας την επισκευή της συσκευής. Η επισκευή της συσκευής μπορεί να γίνει μόνο από εξουσιοδοτημένο αδειούχο τεχνικό. Επισκευή από μη εξουσιοδοτημένο τεχνικό μπορεί να είναι επικίνδυνη και ακυρώνει την ισχύ της εγγύησης.
- Εάν το καλώδιο παροχής ρεύματος έχει καταστραφεί πρέπει να αντικατασταθεί από εξουσιοδοτημένο αδειούχο τεχνικό.
- Η συσκευή πρέπει να συνδεθεί σε δίκτυο παροχής ρεύματος (220VAC 50Hz) με δική του γείωση.
- Μη συνδέεται άλλες συσκευές στην ίδια πρίζα. Μπορεί να υπερφορτωθεί το κύκλωμα και να προκληθεί φωτιά ή ηλεκτροπληξία.
- Τα παιδιά πρέπει να επιτηρούνται ώστε να διασφαλίζεται πως δεν παίζουν με την συσκευή.
- Βεβαιωθείτε πως έχουν αφαιρεθεί πλήρως όλα τα υλικά συσκευασίας από την συσκευή πριν την χρήση της. Μπορεί να προκληθεί τραυματισμός σε αντίθετη περίπτωση.
- Μην αποσυναρμολογείτε ή τροποποιείτε την συσκευή ή το καλώδιο παροχής ρεύματος μόνοι σας. Μπορεί να προκλη-

θεί τραυματισμός, ηλεκτροπληξία ή φωτιά.

- ΜΗΝ τοποθετείτε το καλώδιο παροχής ρεύματος κοντά σε συσκευές/πηγές θερμότητας ή κοντά σε εύφλεκτα και επικίνδυνα υλικά. Μπορεί να προκληθεί ηλεκτροπληξία ή φωτιά.
- ΜΗΝ τοποθετείτε τη συσκευή κοντά σε εύφλεκτα αέρια ή υγρά ή άλλα εύφλεκτα υλικά όπως βενζίνη, βενζόλιο, διαλυτικό κλπ. Μπορεί να προκληθεί ηλεκτροπληξία ή φωτιά.
- Βεβαιωθείτε πως το φως του καλωδίου παροχής ρεύματος έχει τοποθετηθεί σταθερά και σωστά στη πρίζα. Σε διαφορετική περίπτωση μπορεί να προκληθεί ηλεκτροπληξία ή φωτιά.
- Μην ξεκινάτε ή τερματίζετε την λειτουργία της συσκευής βάζοντας ή τραβώντας το καλώδιο παροχής ρεύματος στη πρίζα. Μπορεί να προκληθεί ηλεκτροπληξία.
- Σε περίπτωση που ακούσετε ασυνήθιστο θόρυβο από τη συσκευή ή παρατηρήσετε να βγαίνει καπνός ή ασυνήθιστη μυρωδιά, τερματίστε αμέσως τη λειτουργία της και βγάλτε το φως από τη πρίζα. Σε διαφορετική περίπτωση μπορεί να προκληθεί ηλεκτροπληξία ή φωτιά.
- Μη χρησιμοποιείτε τη συσκευή σε πρίζες χαλαρές ή κατεστραμμένες. Κάτι τέτοιο μπορεί να έχει ως αποτέλεσμα την ηλεκτροπληξία ή την πρόκληση φωτιάς.
- ΜΗ χρησιμοποιείτε την συσκευή με βρεγμένα χέρια ή σε περιβάλλον με υπερβάλλουσα υγρασία. Μπορεί να προκληθεί ηλεκτροπληξία.
- ΜΗ χρησιμοποιείτε την συσκευή εάν σας μυρίζει αέριο. Μπορεί να προκληθεί φωτιά ή έκρηξη.
- Τερματίστε την λειτουργία της συσκευής και βγάλτε το φως από τη πρίζα πριν τον καθαρισμό της έτσι ώστε να αποφευχθεί ο κίνδυνος ηλεκτροπληξίας.
- Μην καθαρίζετε/καταβρέχετε τη συσκευή με νερό ή άλ-

λου είδους υγρό. Το νερό μπορεί να εισέλθει στη συσκευή και να καταστρέψει την μόνωσή της και να προκληθεί ηλεκτροπληξία. Σε περίπτωση που εισέλθει νερό ή άλλου είδους υγρό στη συσκευή, βγάλτε αμέσως το φιν από τη πρίζα και ενημερώστε το εξουσιοδοτημένο service. Μπορεί να προκληθεί ηλεκτροπληξία.

- Για να αποφύγετε πιθανά κοψίματα, μην ακουμπάτε τα μεταλλικά μέρη της συσκευής όταν αφαιρείτε ή επανατοποθετείτε τα φίλτρα. Μπορεί να προκληθεί τραυματισμός.
- Μη μπλοκάρτε τις εισόδους/εξόδους αέρα της συσκευής. Η μειωμένη ροή αέρα μπορεί να καταστρέψει τη συσκευή ή να μειώσει πολύ την απόδοσή της.
- Μην τραβάτε το καλώδιο παροχής ρεύματος για να βγάλετε το φιν από τη πρίζα. Μπορεί να προκληθεί ηλεκτροπληξία ή ζημιά.
- ΠΑΝΤΑ τερματίζετε την λειτουργία της συσκευής και βγάλτε το φιν από τη πρίζα όταν πρόκειται να μην την χρησιμοποιήσετε για μεγάλο χρονικό διάστημα. Με αυτόν τον τρόπο εξοικονομείτε ενέργεια και μειώνετε τον κίνδυνο ατυχημάτων.
- Τοποθετείστε την συσκευή σε στέρεο, επίπεδο πάτωμα, ικανό να στηρίξει βάρος έως και 50 κιλά. Τοποθέτηση σε σημείο που δεν πληροί τις ανωτέρω προδιαγραφές μπορεί να προκαλέσει υλικές ζημιές και τραυματισμό.
- Βεβαιωθείτε πως οι προδιαγραφές της συσκευής ανταποκρίνονται στον χώρο που θέλετε να καλύψετε. Η χρήση συσκευής με διαφορετικές προδιαγραφές από αυτές που απαιτεί ο χώρος σας, μπορεί να προκαλέσει μεγαλύτερη κατανάλωση ενέργειας, χαμηλή απόδοση ή ζημιά στη συσκευή.
- Κλείστε όλες τις πόρτες και τα παράθυρα στο δωμάτιο που χρησιμοποιείτε την συσκευή για μεγαλύτερη απόδοση.

- Για να μην καταστρέψετε την επιφάνεια της συσκευής κατά τον καθαρισμό της, χρησιμοποιείτε πάντα μαλακό πανί ελαφρώς βρεγμένο με νερό και ήπιο σαπούνι. Μη χρησιμοποιείτε για τον καθαρισμό της συσκευής κεριά, διαλυτικό ή ισχυρά καθαριστικά.
- Για να αποφύγετε πιτσιλιές και υλικές ζημιές, αποστραγγίστε σωστά τη συσκευή.
- Για να αποφύγετε το πάγωμα του στοιχείου, μη χρησιμοποιείτε τη συσκευή εάν η θερμοκρασία δωματίου είναι χαμηλότερη από 5°C ή υψηλότερη από 32 °C.
- Μην τοποθετείτε τη συσκευή κατά τέτοιο τρόπο ώστε η ροή του αέρα που εξέρχεται από αυτή να πηγαίνει απ' ευθείας επάνω σε ζώα ή φυτά. Μπορεί να προκληθεί τραυματισμός σε αυτά.
- Η συσκευή αυτή προορίζεται μόνο για οικιακή χρήση.
- Μην πίνετε το νερό που συγκεντρώνεται στο δοχείο συλλογής νερού, το νερό αυτό δεν είναι πόσιμο. Αδειάστε με ασφάλεια το νερό από το δοχείο συλλογής νερού σε εξωτερικό χώρο ή στην κεντρική αποχέτευση.
- Μη λειτουργείτε τη συσκευή εάν δεν είναι σωστά τοποθετημένα τα φίλτρα. Λειτουργία χωρίς σωστή τοποθέτηση των φίλτρων μπορεί να προκαλέσει ζημιά στη συσκευή.
- Καθαρίστε τα φίλτρα κάθε δύο εβδομάδες. Το προ-φίλτρο μπορείτε να το καθαρίσετε με χλιαρό νερό και ήπιο καθαριστικό εάν χρειάζεται. Στεγνώστε το πολύ καλά σε σκιερό μέρος πριν το επανατοποθετήσετε. Τα υγιεινά φίλτρα δεν πρέπει να καθαρίζονται με νερό. Μπορείτε να τα τινάξετε προσεκτικά σε εξωτερικό χώρο ή να τα καθαρίσετε με ηλεκτρική σκούπα.
- Μη βυθίζετε και μην την τοποθετείτε τη συσκευή κοντά σε νερό ή άλλου είδους υγρό (π.χ. μπανιέρες, πισίνες κλπ.).
- Ποτέ μη βάζετε τα δάκτυλά σας ή άλλα αντικείμενα μέσα

στις γρίλιες της συσκευής.

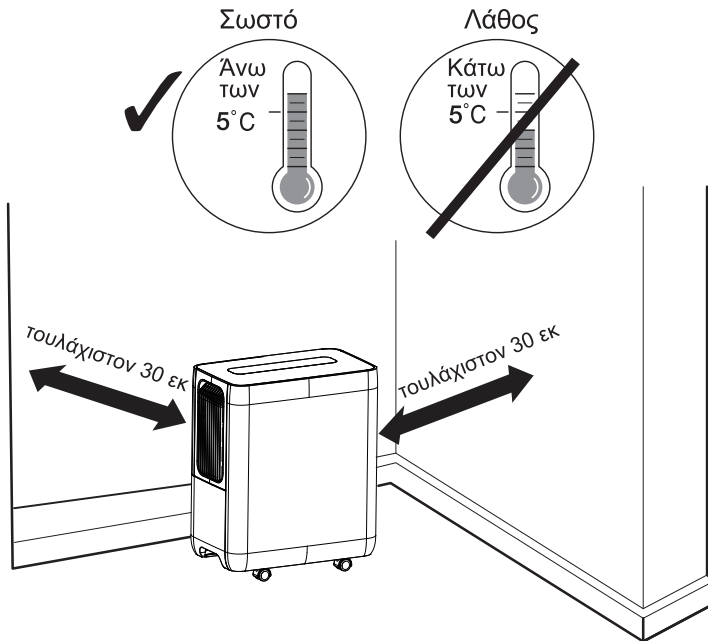
- Μην κάθεστε πάνω στη συσκευή. Μην τοποθετείτε αντικείμενα επάνω στη συσκευή.
- Μην τοποθετείτε πετσέτες ή ρούχα επάνω στον αφυγραντήρα με σκοπό να στεγνώσουν.
- Μη λειτουργείτε τον αφυγραντήρα σε κλειστούς χώρους όπως για παράδειγμα μέσα σε ντουλάπα καθώς μπορεί να προκληθεί φωτιά.
- Εγκαταστήστε τον σωλήνα αποστράγγισης στην αποχέτευση με κατηφορική κατεύθυνση ώστε να διασφαλίσετε την σωστή συνεχή αποστράγγιση του νερού.
- Μη χρησιμοποιείτε προεκτάσεις καλωδίου ή μπαλαντέζες.
- Αποφύγετε την απ' ευθείας έκθεση της συσκευής στον ήλιο.
- Η συσκευή πρέπει να εγκατασταθεί σύμφωνα με την ισχύουσα εγχώρια νομοθεσία.

### **Λειτουργία στον χώρο**

- Αυτός ο αφυγραντήρας έχει σχεδιαστεί μόνο για εσωτερικούς χώρους και οικιακή χρήση. Δε θα πρέπει να χρησιμοποιείται για επαγγελματική ή βιομηχανική χρήση.
- Τοποθετήστε τον αφυγραντήρα σε μια ομαλή επίπεδη επιφάνεια.
- Μη χρησιμοποιείτε τον αφυγραντήρα σε στενούς μικρούς χώρους όπως για παράδειγμα μέσα σε μία ντουλάπα.
- Τοποθετήστε τον αφυγραντήρα σε χώρο όπου η θερμοκρασία δεν θα είναι χαμηλότερη των 5°C ή υψηλότερη των 32°C.
- Αφήστε περιθώριο τουλάχιστον 30 – 45 εκατοστών από όλες τις πλευρές της συσκευής.



- Κλείστε όλες τις πόρτες, τα παράθυρα και οποιαδήποτε άλλα ανοίγματα στο δωμάτιο για να βελτιστοποιήσετε την λειτουργία της συσκευής.
- Κρατήστε τους αεραγωγούς εισόδου/εξόδου του αέρα καθαρούς της και χωρίς εμπόδια
- Μη χρησιμοποιείτε τον αφυγραντήρα μέσα στο μπάνιο.
- Αποφεύγετε την έκθεση του αφυγραντήρα στην άμεση ηλιακή ακτινοβολία.

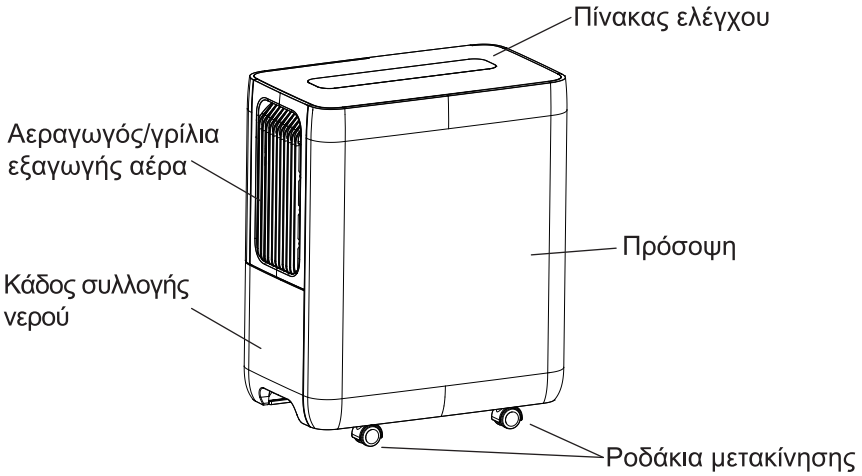


### ΣΗΜΕΙΩΣΗ:

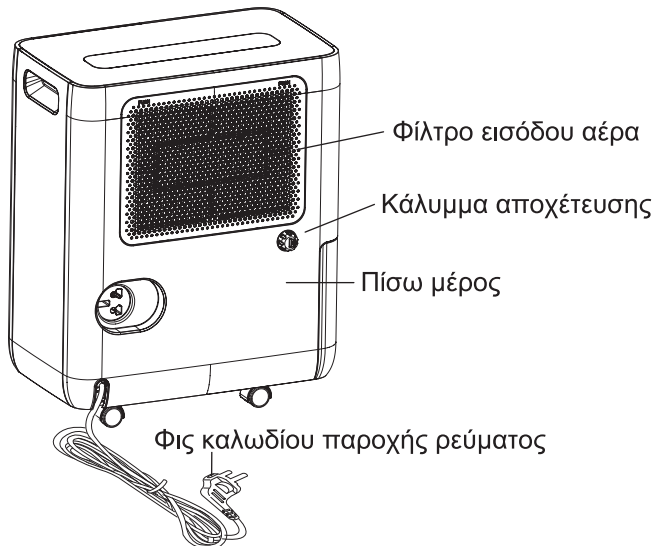
Ο αφυγραντήρας διαθέτει ροδάκια μετακίνησης. Μην προσπαθήσετε να μετακινήσετε τον αφυγραντήρα επάνω σε χαλί ή επάνω από οποιοδήποτε αντικείμενο. Σε διαφορετική περίπτωση μπορεί να χυθεί νερό από τον κάδο ή ο αφυγραντήρας να κολλήσει σε κάποιο αντικείμενο.

## ΤΑ ΜΕΡΗ ΤΗΣ ΣΥΣΚΕΥΗΣ

## Εμπρός όψη

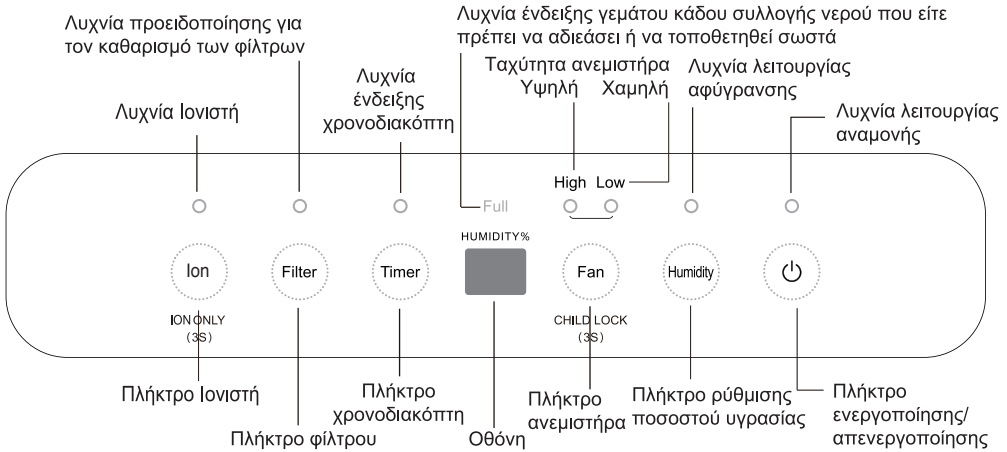


## Πίσω Όψη



## ΤΡΟΠΟΣ ΛΕΙΤΟΥΡΓΙΑΣ

## Πίνακας ελέγχου



## ΣΗΜΕΙΩΣΕΙΣ:

- Για να λειτουργήσει ο αφυγραντήρας, πρέπει να είναι σωστά τοποθετημένος ο κάδος συλλογής νερού.
- Μην αφαιρείτε τον κάδο όταν η συσκευή βρίσκεται σε λειτουργία.
- Αν θέλετε να χρησιμοποιήσετε σωλήνα αποστράγγισης για απευθείας αποστολή νερού στην αποχέτευση, εγκαταστήστε τον στην συσκευή σύμφωνα με τις οδηγίες «Μέθοδος αποστράγγισης».
- Κάθε φορά που πατάτε κάποιο πλήκτρο στον πίνακα ελέγχου, θα ακούγεται ο χαρακτηριστικός ήχος «μπιπ».

## ΒΑΣΙΚΕΣ ΛΕΙΤΟΥΡΓΙΕΣ ΠΛΗΚΤΡΩΝ

1. Πλήκτρο Ενεργοποίησης/Απενεργοποίησης 

Πατήστε αυτό το πλήκτρο για να ενεργοποιήσετε ή να απενεργοποιήσετε την λειτουργία της συσκευής.

2. Πλήκτρο Υγρασίας 

Πατήστε αυτό το πλήκτρο για να προσαρμόσετε το επίπεδο υγρασίας. Μπορείτε να ρυθμίσετε το επιθυμητό επίπεδο υγρασίας εντός του εύρους 30% RH ~ 80% RH. Με κάθε πάτημα το ποσοστό αυξάνεται κατά

5%. Πατώντας παρατεταμένα αυτό το πλήκτρο μπορείτε να ρυθμίσετε το ποσοστό υγρασίας γρηγορότερα.

### 3. Πλήκτρο Ανεμιστήρα

Πατήστε αυτό το πλήκτρο για να επιλέξετε την ταχύτητα του ανεμιστήρα, Υψηλή / Χαμηλή. Όταν χρειάζεστε άμεση αφύγρανση του χώρου, επιλέξτε Υψηλή ταχύτητα. Για πιο αθόρυβη λειτουργία, επιλέξτε Χαμηλή ταχύτητα.

Πατήστε παρατεταμένα για 3 δευτερόλεπτα αυτό το πλήκτρο για να ενεργοποιήσετε ή να απενεργοποιήσετε τη λειτουργία κλειδώματος της συσκευής.

Όταν τεθεί σε εφαρμογή η λειτουργία κλειδώματος θα αναβοσβήσει στην οθόνη η ένδειξη «LC» 3 φορές.

Καμία άλλη εντολή δεν γίνεται δεκτή κατά τη λειτουργία κλειδώματος. Για να απενεργοποιήσετε τη λειτουργία κλειδώματος πατήστε πάλι παρατεταμένα για 3 δευτερόλεπτα το πλήκτρο FAN.

### 4. Πλήκτρο Χρονοδιακόπτη

Πατήστε αυτό το πλήκτρο για να ρυθμίσετε την έναρξη λειτουργίας σε προκαθορισμένη ώρα. Μπορείτε να ρυθμίσετε την επιθυμητή ώρα έναρξης λειτουργίας της συσκευής από 0-24 ώρες. Ο εναπομείναντας χρόνος έναρξης λειτουργίας ενδέχεται να εμφανιστεί προσωρινά στον πίνακα ελέγχου/οθόνη.

### 5. Πλήκτρο Φίλτρου

Πατήστε αυτό το πλήκτρο για να απενεργοποιήσετε τη λυχνία καθαρισμού του φίλτρου. Όταν ο αφυγραντήρας έχει λειτουργήσει για 250 ώρες η λυχνία ανάβει ώστε να σας υπενθυμίσει πως πρέπει να καθαρίσετε το προφίλτρο και το υγιεινό φίλτρο.

### 6. Πλήκτρο Ιονιστή

Κατά τη λειτουργία αφύγρανσης, η λειτουργία του Ιονιστή είναι παράλ-

ληλα ενεργοποιημένη βάσει εργοστασιακής ρύθμισης. Για να απενεργοποιήσετε τη λειτουργία του Ιονιστή, πατήστε μία φορά το πλήκτρο του Ιονιστή. Αν θέλετε να ενεργοποιήσετε ξανά τη λειτουργία πατήστε μία φορά πάλι το πλήκτρο του Ιονιστή. Για να ενεργοποιήσετε μόνο τη λειτουργία του Ιονιστή χωρίς τη λειτουργία αφύγρανσης πατήστε παρατεταμένα για 3 δευτερόλεπτα το πλήκτρο του Ιονιστή. Όταν η συσκευή λειτουργεί μόνο στη λειτουργία του Ιονιστή χωρίς αφύγρανση, στην οθόνη θα εμφανίζεται η ένδειξη «- -».

## 7. Πίνακας Ενδείξεων/Οθόνη

Σε αυτή την οθόνη εμφανίζεται το ποσοστό υγρασίας του χώρου. Αν πατήσετε το πλήκτρο ρύθμισης της υγρασίας για να ρυθμίσετε το επιθυμητό επίπεδο υγρασίας, θα εμφανιστεί το ποσοστό της ζητούμενης υγρασίας. 5 δευτερόλεπτα αργότερα, η οθόνη θα εμφανίζει και πάλι το πραγματικό επίπεδο υγρασίας του χώρου.

## ΧΡΗΣΙΜΕΣ ΟΔΗΓΙΕΣ

### 1. Προειδοποιητικός Ήχος

Στην περίπτωση που ο κάδος συλλογής νερού γεμίσει ή δεν έχει τοποθετηθεί σωστά στη θέση του εντός τριών λεπτών, θα ακουστεί ένας προειδοποιητικός ήχος για 10 δευτερόλεπτα, ώστε να σας υπενθυμίσει πως πρέπει να αδειάσετε τον κάδο ή να τον τοποθετήσετε σωστά.

### 2. Αυτόματη Διακοπή Λειτουργίας

Όταν ο κάδος συλλογής νερού γεμίσει, αφαιρεθεί από τη συσκευή, δεν έχει τοποθετηθεί σωστά ή το επίπεδο υγρασίας είναι κατά 5% χαμηλότερο από τη ρύθμιση που έχετε κάνει, η συσκευή σταματά αυτόματα τη λειτουργία της.

### 3. Λειτουργία Μνήμης

Σε περίπτωση διακοπής ρεύματος, όλες οι ρυθμίσεις αποθηκεύονται στη μνήμη της συσκευής. Όταν επανέλθει το ρεύμα, η συσκευή θα επανελειτουργήσει βάσει των ρυθμίσεων που είχαν γίνει πριν την διακοπή.

#### 4. Λυχνία Γεμάτου Κάδου

Όταν ανάβει αυτή η λυχνία, υποδηλώνει πως ο κάδος συλλογής νερού είναι γεμάτος ή έχει αφαιρεθεί από τη συσκευή ή δεν έχει τοποθετηθεί σωστά.

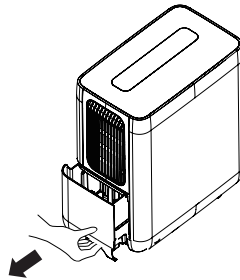
### ΕΠΙΛΟΓΕΣ ΔΙΑΔΙΚΑΣΙΑΣ ΣΥΛΛΟΓΗΣ ΝΕΡΟΥ

#### Χειροκίνητο άδειασμα κάδου συλλογής νερού

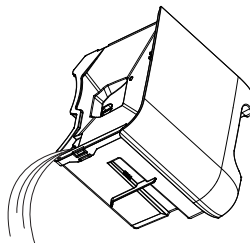
##### Σημειώσεις:

- Μην αφαιρείτε τον κάδο συλλογής νερού όταν η συσκευή βρίσκεται σε λειτουργία ή μόλις έχει σταματήσει την λειτουργία της. Μπορεί να χυθεί το νερό στο πάτωμα ή να προκληθεί βλάβη στη συσκευή.
- Μη χρησιμοποιείτε τον σωλήνα αποχέτευσης αν έχετε επιλέξει ως τρόπο συλλογής νερού τον κάδο συλλογής νερού. Όταν κάνετε χρήση του σωλήνα αποχέτευσης στη συσκευή, το νερό θα αποστραγγίζεται μέσω του σωλήνα και όχι στον κάδο συλλογής νερού.

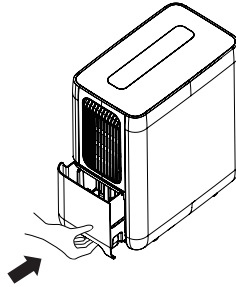
1. Κρατήστε την εγκοπή/χερούλι που βρίσκεται στο κάτω μέρος του κάδου συλλογής νερού και τραβήξτε τον προσεκτικά, ώστε να μην χυθεί νερό στο πάτωμα, ακολουθώντας την κατεύθυνση που δείχνει το βέλος.



2. Αδειάστε τον κάδο συλλογής νερού.

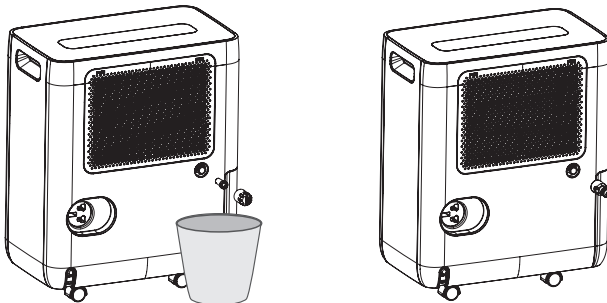


3. Επανατοποθετήστε τον κάδο συλλογής νερού σύμφωνα με την κατεύθυνση που δείχνει το βέλος.

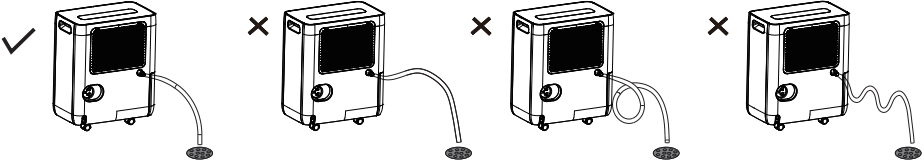


### Απευθείας άδειασμα νερού στην κεντρική αποχέτευση

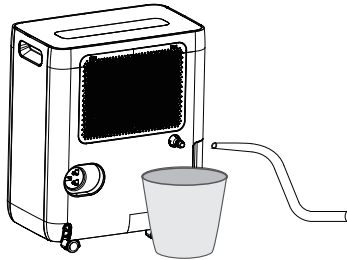
1. Με τη συσκευή παρέχεται σωλήνας αποστράγγισης 0.5 μέτρου. Αν χρειαστείτε μεγαλύτερο σωλήνα μπορείτε να τον προμηθευτείτε από το εμπόριο. Η εσωτερική διάμετρος του σωλήνα θα πρέπει να είναι 14 χιλιοστά.
2. Ξεβιδώστε το κάλυμμα αποχέτευσης και τραβήξτε έξω τη λαστιχένια τάπα από την έξοδο αποχέτευσης.
3. Βγάλτε τον προσαρμογέα και συνδέστε τον σωστά στην υποδοχή αποχέτευσης.
4. Τοποθετήστε το σωλήνα αποχέτευσης στον προσαρμογέα και βεβαιωθείτε ότι είναι καλά ασφαλισμένος.



5. Βεβαιωθείτε πως ο σωλήνας αποχέτευσης περνάει μέσα από την τρύπα αποχέτευσης του κάδου συλλογής νερού και είναι τοποθετημένος με κατεύθυνση προς τα κάτω. Τοποθετήστε το σωλήνα στην κεντρική αποχέτευση που βρίσκεται στο δάπεδο και καλύψτε την τρύπα με κάλυμμα/καπάκι. Ο σωλήνας αποχέτευσης δεν πρέπει να πιέζεται ή να εμποδίζεται, διαφορετικά το νερό δεν θα μπορεί να αποστραγγιστεί.

**Σημείωση:**

Όταν θελήσετε να βγάλετε το σωλήνα αποστράγγισης, να έχετε κοντά ένα δοχείο ώστε να συλλέξετε το νερό που υπάρχει εντός του σωλήνα.

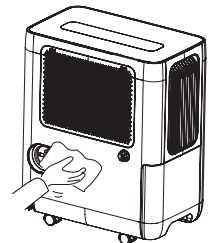
**ΚΑΘΑΡΙΣΜΟΣ ΚΑΙ ΣΥΝΤΗΡΗΣΗ****Προειδοποίηση:**

- Πριν τον καθαρισμό της συσκευής, βεβαιωθείτε πως έχετε διακόψει τη λειτουργία της συσκευής και κατόπιν έχετε αφαιρέσει το φιν από τη πρίζα. Σε διαφορετική περίπτωση μπορεί να προκληθεί ηλεκτροπληξία.
- Μην πλένετε τη συσκευή με νερό. Μπορεί να προκληθεί ηλεκτροπληξία ή βλάβη.
- Μη χρησιμοποιείτε σκληρά καθαριστικά υγρά, όπως διαλυτικά, βενζίνη κλπ. για τον καθαρισμό της συσκευής. Αυτό μπορεί να καταστρέψει ή να προκαλέσει παραμόρφωση της εμφάνισης της συσκευής.

**1. Γρίλιες και πλαστικά μέρη**

Για να καθαρίσετε τα πλαστικά μέρη:

Όταν έχει συσσωρευτεί σκόνη στα πλαστικά μέρη της συσκευής, χρησιμοποιήστε ένα μαλακό πανί για το ξεσκόνισμά της. Αν τα πλαστικά μέρη της συσκευής είναι λερωμένα, χρησιμοποιήστε ένα ελαφρώς νοτισμένο με ουδέτερο σαπούνι μαλακό πανί για τον καθαρισμό τους. Στη συνέχεια στεγνώστε την επιφάνεια με στεγνό μα-





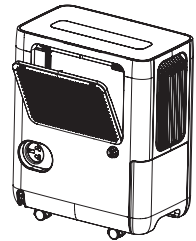
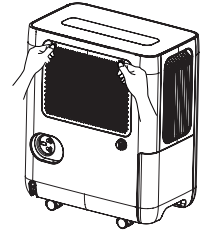
λακό πανί.

Για να καθαρίσετε τις γρίλιες:

Χρησιμοποιήστε βουρτσάκι, ηλεκτρική σκούπα ή ηλεκτροστατικό πανί.

## 2. Φίλτρα

Τα φίλτρα θα πρέπει να καθαρίζονται τακτικά, ώστε να απολαμβάνετε τη βέλτιστη απόδοση της συσκευής και ταυτόχρονα να διασφαλίζετε καθαρό περιβάλλον. Τα φίλτρα θα πρέπει να καθαρίζονται κάθε μήνα και το αργότερο μετά από 250 ώρες λειτουργίας της συσκευής. Ανάλογα με τις συνθήκες (πχ καυσαέριο, γύρη, καπνός τσιγάρου) τα φίλτρα ενδέχεται να χρειάζονται καθαρισμό συχνότερα.



### Καθαρισμός Προ-Φίλτρου:

Για να αφαιρέσετε το Προ-Φίλτρο: Πατήστε παρατεταμένα και με τα δύο χέρια, το “PUSH” που βρίσκεται επάνω από το φίλτρο. Το φίλτρο τώρα μπορεί να αφαιρεθεί.

Για τον καθαρισμό του: Πλύντε το Προ-Φίλτρο με χλιαρό νερό και ουδέτερο σαπούνι. Στεγνώστε το πολύ καλά σε σκιερό μέρος πριν την επανατοποθέτησή του στη συσκευή. Μην στεγνώνετε το Προ-Φίλτρο με πιστολάκι μαλλιών ή άλλες συσκευές θέρμανσης και μην το εκθέτετε στην απ' ευθείας ακτινοβολία του ηλίου.

### Καθαρισμός Σύνθετου Φίλτρου:

Ποτέ μην πλένετε το σύνθετο φίλτρο. Καθαρίστε το με ηλεκτρική σκούπα ή τινάζοντάς το σε ανοιχτό εξωτερικό χώρο.

### Προειδοποίηση:

- Μη λειτουργείτε τον αφυγραντήρα χωρίς το Προ-Φίλτρο. Χωρίς τη χρήση του Προ-Φίλτρου το εσωτερικό στοιχείο θα γεμίσει πολύ γρήγορα με σκόνη και θα επηρεαστεί πολύ η απόδοση της συσκευής.
- Μη στεγνώνετε το Προ-Φίλτρο με φλόγιστρο, πιστολάκι μαλλιών, άλλου είδους συσκευή θέρμανσης και μην το εκθέτετε στην άμεση ηλιακή ακτινοβολία. Μπορεί να πάρει φωτιά, να παραμορφωθεί και να καταστραφεί.
- Μη χρησιμοποιείτε ηλεκτροστατικό πανί ή βούρτσα για τον καθαρισμό του Προ-Φίλτρου. Μπορεί να καταστραφεί.

- Μην καθαρίζετε το υγιεινό φίλτρο με νερό ή άλλου είδους υγρό. Θα χάσει τις ιδιότητές του και την απόδοση του. Καθαρίζεται το υγιεινό φίλτρο μόνο με ηλεκτρική σκούπα ή τινάζετε το σε εξωτερικό χώρο.

### **Έλεγχος πριν ξεκινήσει η σεζόν**

- Ελέγξτε και βεβαιωθείτε πως η έξοδος του αέρα δεν εμποδίζεται.
- Ελέγξτε και βεβαιωθείτε πως το καλώδιο παροχής ρεύματος και το φως είναι σε καλή κατάσταση.
- Ελέγξτε και βεβαιωθείτε πως το φίλτρο είναι καθαρό.
- Ελέγξτε και βεβαιωθείτε πως ο σωλήνας για την αποστολή του νερού στην κεντρική αποχέτευση δεν είναι κατεστραμμένος.

### **Έλεγχος μετά τη λήξη της σεζόν**

- Βγάλτε το φως από τη πρίζα.
- Καθαρίστε το φίλτρο και το περίβλημα της συσκευής.
- Καθαρίστε τη σκόνη και αφαιρέστε τυχόν εμπόδια από τη συσκευή.
- Αδειάστε και στεγνώστε με μαλακό πανί το δοχείο συλλογής νερού.

### **Αποθήκευση για μεγάλο χρονικό διάστημα**

Αν πρόκειται να μην χρησιμοποιήσετε για μεγάλο χρονικό διάστημα τον αφυγραντήρα, συνιστούμε να ακολουθήσετε τα κάτωθι βήματα έτσι ώστε να διατηρήσετε τη συσκευή σε καλή κατάσταση για την επόμενη χρήση.

- Βεβαιωθείτε πως ο κάδος συλλογής νερού είναι καθαρός και στεγνός και έχει αφαιρεθεί ο σωλήνας αποχέτευσης.
- Καθαρίστε τη συσκευή και τυλίξτε τη καλά ώστε να αποφευχθεί η συσσώρευση σκόνης.

**ΑΝΤΙΜΕΤΩΠΙΣΗ ΠΡΟΒΛΗΜΑΤΩΝ**

Σημείωση: Δεν είναι όλα τα κάτωθι προβλήματα πραγματική δυσλειτουργία της συσκευής.

<b>ΠΡΟΒΛΗΜΑ</b>	<b>ΠΙΘΑΝΗ ΑΙΤΙΑ</b>
Ο αφυγραντήρας δεν λειτουργεί. Ο αφυγραντήρας δεν δέχεται εντολές.	<ul style="list-style-type: none"> <li>• Η συσκευή λειτουργεί σε χώρο όπου η θερμοκρασία είναι υψηλότερη από 32°C ή χαμηλότερη από 5°C.</li> <li>• Ο κάδος συλλογής νερού είναι γεμάτος.</li> </ul>
Κατά τη διάρκεια λειτουργίας ξαφνικά αυξάνεται ο θόρυβος.	<ul style="list-style-type: none"> <li>• Το επίπεδο θορύβου αυξάνεται αμέσως μόλις ξεκινάει τη λειτουργία του ο συμπιεστής.</li> <li>• Υπάρχει πρόβλημα στην παροχή ρεύματος.</li> <li>• Η συσκευή έχει τοποθετηθεί σε επιφάνεια που δεν είναι επίπεδη.</li> </ul>
Δεν πέφτει το ποσοστό υγρασίας.	<ul style="list-style-type: none"> <li>• Ο χώρος που χρίζει αφύγρανσης είναι πολύ μεγάλος. Η απόδοση της συσκευής σας δεν μπορεί να καλύψει τόσο μεγάλο χώρο.</li> <li>• Οι πόρτες είναι ανοικτές.</li> <li>• Υπάρχει στον χώρο σας συσκευή που παράγει ατμό.</li> </ul>
Η απόδοση αφύγρανσης είναι μικρή ή δεν αποδίδει καθόλου η συσκευή.	<ul style="list-style-type: none"> <li>• Η θερμοκρασία δωματίου είναι πολύ χαμηλή.</li> <li>• Δεν έχετε ρυθμίσει σωστά το επιθυμητό επίπεδο υγρασίας.</li> <li>• Αν η συσκευή λειτουργεί σε χώρο όπου η θερμοκρασία είναι από 5 – 15°C, θα ξεκινήσει αυτόματα την λειτουργία απόψυξης. Ο συμπιεστής θα σταματήσει να λειτουργεί για λίγο και ο ανεμιστήρας θα λειτουργεί στην υψηλή ταχύτητα. Μόλις σταματήσει η λειτουργία απόψυξης, η συσκευή θα γυρίσει σε φυσιολογική λειτουργία.</li> </ul>

Όταν χρησιμοποιήσετε για πρώτη φορά τη συσκευή, μπορεί να υπάρχει μία δυσάρεστη μυρωδιά.	<ul style="list-style-type: none"> <li>• Λόγω της αύξησης θερμοκρασίας στο εσωτερικό στοιχείο της συσκευής, μπορεί στην αρχή να υπάρξει μία δυσάρεστη μυρωδιά.</li> </ul>
Η συσκευή είναι θορυβώδης.	<ul style="list-style-type: none"> <li>• Ενδέχεται να ακούγεται περισσότερο θόρυβος κατά τη λειτουργία αν έχετε τοποθετήσει τη συσκευή σε ξύλινο δάπεδο.</li> </ul>
Ακούγεται ο ήχος ροής υγρού μέσα στη συσκευή.	<ul style="list-style-type: none"> <li>• Είναι φυσιολογικό. Είναι ο ήχος της ροής του ψυκτικού υγρού.</li> </ul>

### ΠΡΟΒΛΗΜΑ ΔΙΑΡΡΟΗΣ ΝΕΡΟΥ

ΠΡΟΒΛΗΜΑ	ΠΙΘΑΝΗ ΑΙΤΙΑ	ΛΥΣΗ
Όταν χρησιμοποιείτε τον σωλήνα αποχέτευσης, υπάρχει νερό στον κάδο συλλογής νερού.	<ul style="list-style-type: none"> <li>• Ελέγξτε το σημείο σύνδεσης της αποχέτευσης.</li> </ul>	<ul style="list-style-type: none"> <li>• Συνδέστε σωστά το σημείο σύνδεσης.</li> </ul>
	<ul style="list-style-type: none"> <li>• Ο σωλήνας αποχέτευσης δεν είναι σωστά εγκατεστημένος.</li> </ul>	<ul style="list-style-type: none"> <li>• Αφαιρέστε τα εμπόδια από τον σωλήνα.</li> <li>• Αφαιρέστε τον σωλήνα και αντικαταστήστε τον. Βεβαιωθείτε πως έχετε τοποθετήσει σωστά το σωλήνα αποχέτευσης.</li> </ul>

## Ο ΑΦΥΓΡΑΝΤΗΡΑΣ ΔΕΝ ΞΕΚΙΝΑ ΝΑ ΛΕΙΤΟΥΡΓΕΙ

<p>Η ένδειξη λειτουργίας δεν ανάβει όταν ο αφυγραντήρας είναι συνδεδεμένος στην πρίζα.</p>	<ul style="list-style-type: none"> <li>• Πρόβλημα στην τροφοδοσία του αφυγραντήρα ή δεν έχει συνδεθεί σωστά στην πρίζα.</li> </ul>	<ul style="list-style-type: none"> <li>• Ελέγξτε μήπως υπάρχει διακοπή ρεύματος. Αν ναι περιμένετε έως ότου επανέλθει το ρεύμα.</li> <li>• Αν δεν υπάρχει διακοπή ρεύματος, ελέγξτε ένα υπάρχει βραχυκύκλωμα ή αν η πρίζα είναι κατεστραμμένη.</li> <li>• Ελέγξτε αν το φις εφαρμόζει σωστά στη πρίζα.</li> <li>• Ελέγξτε εάν το καλώδιο παροχής ρεύματος είναι κατεστραμμένο.</li> </ul>
<p>Η λυχνία ένδειξης γεμάτου δοχείου είναι αναμμένη.</p>	<ul style="list-style-type: none"> <li>• Έχει πέσει η ασφάλεια.</li> </ul>	<ul style="list-style-type: none"> <li>• Αντικαταστήστε την πλακέτα της μονάδας.</li> </ul>
<p>Η λυχνία ένδειξης γεμάτου δοχείου είναι αναμμένη.</p>	<ul style="list-style-type: none"> <li>• Ο κάδος δεν έχει τοποθετηθεί σωστά.</li> <li>• Ο κάδος έχει γεμίσει με νερό.</li> <li>• Ο κάδος έχει αφαιρεθεί.</li> </ul>	<ul style="list-style-type: none"> <li>• Αδειάστε τον κάδο και επανατοποθετήστε τον σωστά.</li> </ul>
<p>Ο αφυγραντήρας λειτουργεί κανονικά αλλά δεν ξεκινά.</p>	<ul style="list-style-type: none"> <li>• Το επιθυμητό επίπεδο υγρασίας έχει ρυθμιστεί πολύ ψηλά.</li> </ul>	<ul style="list-style-type: none"> <li>• Ρυθμίστε σε διαφορετικό επίπεδο την επιθυμητή υγρασία ή αλλάξτε την λειτουργία σε συνεχόμενη.</li> </ul>

### Η ΣΥΣΚΕΥΗ ΔΕΝ ΠΡΑΓΜΑΤΟΠΟΙΕΙ ΣΩΣΤΗ ΑΦΥΓΡΑΝΣΗ

ΠΡΟΒΛΗΜΑ	ΠΙΘΑΝΗ ΑΙΤΙΑ	ΛΥΣΗ
Κακή απόδοσης αφύγρανσης	<ul style="list-style-type: none"> <li>• Ελέγξτε για πιθανά εμπόδια γύρω από τη συσκευή.</li> </ul>	<ul style="list-style-type: none"> <li>• Βεβαιωθείτε πως κουρτίνες, στόρια, έπιπλα ή άλλα εμπόδια δεν μπλοκάρουν τη συσκευή.</li> </ul>
	<ul style="list-style-type: none"> <li>• Το φίλτρο είναι λερωμένο και μπλοκάρει τη σωστή λειτουργία.</li> </ul>	<ul style="list-style-type: none"> <li>• Καθαρίστε το φίλτρο.</li> </ul>
	<ul style="list-style-type: none"> <li>• Πόρτες και παράθυρα είναι ανοικτά.</li> </ul>	<ul style="list-style-type: none"> <li>• Κλείστε πόρτες, παράθυρα ή άλλα ανοίγματα.</li> </ul>
	<ul style="list-style-type: none"> <li>• Η θερμοκρασία δωματίου είναι πολύ χαμηλή.</li> </ul>	<ul style="list-style-type: none"> <li>• Η κανονική θερμοκρασία χώρου (&gt;15°C) βοηθά την διαδικασία αφύγρανσης. Η χαμηλή θερμοκρασία μειώνει την απόδοση της συσκευής. Η θερμοκρασία δωματίου δεν θα πρέπει να είναι χαμηλότερη των 5°C.</li> </ul>

## ΚΩΔΙΚΟΛΟΓΙΟ ΒΛΑΒΩΝ

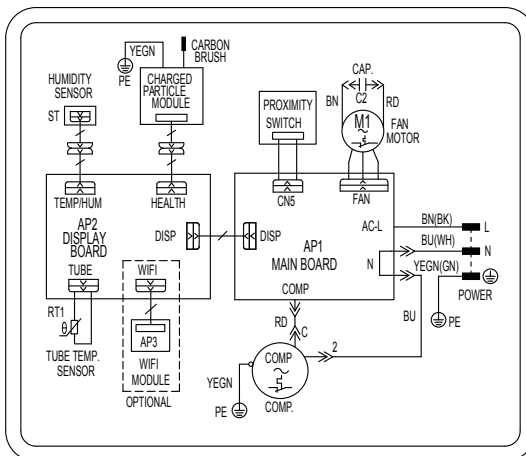
ΒΛΑΒΗ	ΚΩΔΙΚΟΣ ΒΛΑΒΗΣ	ΚΑΤΑΣΤΑΣΗ ΣΥΣΚΕΥΗΣ	ΠΙΘΑΝΕΣ ΑΙΤΙΕΣ
Βλάβη αισθητήρα θερμοκρασίας χώρου.	F1	Ο συμπιεστής και το μοτέρ ανεμιστήρα σταματούν.	• Ο αισθητήρας έχει φύγει από την θέση του ή έχει αποσυνδεθεί από την πλακέτα.
			• Κάποια σύνδεση είναι λανθασμένη και δημιουργεί βραχυκύκλωμα.
			• Ο αισθητήρας θερμοκρασίας έχει καταστραφεί.
			• Η πλακέτα ενδείξεων παρουσιάζει σφάλμα.
Βλάβη αισθητήρα θερμοκρασίας στοιχείου .	F2	Ο συμπιεστής και το μοτέρ ανεμιστήρα σταματούν.	• Ο αισθητήρας έχει φύγει από την θέση του ή έχει αποσυνδεθεί από την πλακέτα.
			• Κάποια σύνδεση είναι λανθασμένη και δημιουργεί βραχυκύκλωμα.
			• Ο αισθητήρας θερμοκρασίας στο στοιχείο έχει καταστραφεί.
			• Ο πίνακας ελέγχου έχει καταστραφεί.
Βλάβη στον αισθητήρα υγρασίας.	L1	Ο συμπιεστής και το μοτέρ ανεμιστήρα σταματούν.	• Ο αισθητήρας υγρασίας έχει βραχυκυκλώσει.
			• Ο αισθητήρας υγρασίας έχει καταστραφεί.
			• Η πλακέτα ενδείξεων παρουσιάζει σφάλμα.

<p>Προστασία έλ- λειψης ψυκτικού μέσου</p>	<p>F0</p>	<p>Ο συμπιεστής σταματά, το μοτέρ του ανε- μιστήρα συ- νεχίζει να λει- τουργεί.</p>	<ul style="list-style-type: none"> <li>• Υπάρχει διαρροή ψυ- κτικού μέσου.</li> <li>• Το σύστημα έχει μπλοκάρει.</li> </ul>
<p>Προστασία υπερ- φόρτωσης</p>	<p>H3</p>	<p>Ο συμπιεστής σταματά, το μοτέρ του ανε- μιστήρα συ- νεχίζει να λει- τουργεί.</p>	<ul style="list-style-type: none"> <li>• Οι συνθήκες χώρου δεν είναι καλές.</li> <li>• Το στοιχείο δεν είναι καθαρό.</li> <li>• Το σύστημα δεν λει- τουργεί κανονικά.</li> </ul>

**ΗΛΕΚΤΡΙΚΟ ΔΙΑΓΡΑΜΜΑ**

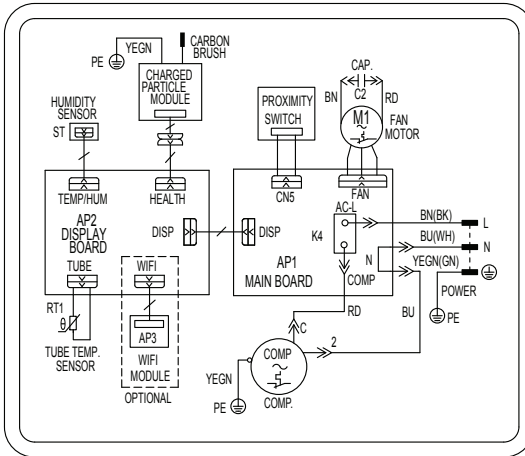
Σημείωση: Το ηλεκτρικό διάγραμμα ενδέχεται να αλλάξει χωρίς προει-  
δοποίηση. Το σωστό διάγραμμα που αφορά στη συσκευή σας είναι τοπο-  
θετημένο επάνω στη συσκευή σας.

**Για το μοντέλο TDE-16SGI21**





## Για το μοντέλο TDE-20SGI21



## ΟΔΗΓΙΕΣ ΓΙΑ ΤΟΥΣ ΤΕΧΝΙΚΟΥΣ

Η επισκευή και συντήρηση του αφυγραντήρα πρέπει να πραγματοποιείται μόνο από εξουσιοδοτημένο αδειούχο τεχνικό.

- α. Όλες οι εργασίες που έχουν να κάνουν με το ψυκτικό σύστημα θα πρέπει να διεξάγονται από τεχνικό που διαθέτει έγκυρη πιστοποίηση η οποία θα έχει χορηγηθεί από επίσημο φορέα.
- β. Η επισκευή θα πρέπει να πραγματοποιείται σύμφωνα με τις οδηγίες και υποδείξεις του κατασκευαστή. Σε περίπτωση που χρειαστούν περισσότεροι από έναν τεχνικό για την επισκευή ή συντήρηση της συσκευής, θα πρέπει να επιτηρούνται από τον τεχνικό που φέρει την πιστοποίηση για διαχείριση εύφλεκτων ψυκτικών υγρών.

## ΟΔΗΓΙΕΣ ΑΣΦΑΛΟΥΣ ΠΡΟΕΤΟΙΜΑΣΙΑΣ ΠΡΙΝ ΤΗΝ ΕΓΚΑΤΑΣΤΑΣΗ

Η μέγιστη ποσότητα ψυκτικού μέσου φαίνεται στον παρακάτω πίνακα α. (σημείωση: παρακαλούμε ελέγξτε την ποσότητα πλήρωσης με R290, που αναγράφεται στο ταμπελάκι της μονάδας)

Επιφάνεια χώρου(m <sup>2</sup> )	4	11	15
Μέγιστη πλήρωση (kg)	<0.152	0.225	0.304

Πίνακας α – Μέγιστη πλήρωση (κιλά)

Η διασφάλιση ασφάλειας πριν την επισκευή ή συντήρηση της συσκευής που φέρει εύφλεκτο ψυκτικό, είναι απαραίτητη ώστε να μειωθεί η πιθανότητα τραυματισμού ή υλικής ζημιάς στο ελάχιστο.

Η επισκευή ή συντήρηση της συσκευής πρέπει να διεξάγεται υπό ελεγχόμενη διαδικασία, ώστε να ελαχιστοποιείται ο κίνδυνος παρουσίας εύφλεκτου αερίου ή ατμού κατά τη διάρκεια της εργασίας.

### **Εντοπισμός εύφλεκτων ψυκτικών υγρών**

Σε καμία περίπτωση δεν πρέπει να χρησιμοποιούνται πιθανές πηγές ανάφλεξης για την αναζήτηση ή ανίχνευση διαρροών ψυκτικού μέσου, πηγές ανάφλεξης όπως πυρσός, φλόγιστρο, ή άλλου είδους ανιχνευτής που χρησιμοποιεί γυμνή φλόγα.

### **Έλεγχος περιβάλλοντος**

Όλο το προσωπικό που εργάζεται στην περιοχή όπου πραγματοποιείται επισκευή ή συντήρηση συσκευής που φέρει εύφλεκτο ψυκτικό υγρό θα πρέπει να έχουν λάβει γνώση για την φύση της εργασίας που εκτελείται. Η εργασία σε περιορισμένους/στενούς χώρους θα πρέπει να αποφεύγεται. Η περιοχή γύρω από τον χώρο επισκευής ή συντήρησης θα πρέπει να διαχωρίζεται. Βεβαιωθείτε πως οι συνθήκες εντός του χώρου επισκευής ή συντήρησης είναι ασφαλής με σωστό έλεγχο των εύφλεκτων υλικών.

### **Έλεγχος για παρουσία ψυκτικού υγρού**

Η περιοχή όπου πραγματοποιείται επισκευή ή συντήρηση της συσκευής θα πρέπει να ελεγχθεί με κατάλληλο ανιχνευτή ψυκτικού μέσου, πριν από οποιαδήποτε εργασία έτσι ώστε ο τεχνικός να επιβεβαιώσει πως δεν υπάρχουν πιθανές τοξικές ή εύφλεκτες ύλες στην ατμόσφαιρα. Ο τεχνικός θα πρέπει να επιβεβαιώσει πως το εργαλείο ανίχνευσης διαρροής ψυκτικού υγρού που χρησιμοποιεί είναι κατάλληλο για χρήση σε συσκευή που φέρει ψυκτικό υγρό. Για παράδειγμα χωρίς σπινθήρα, κατάλληλα σφραγισμένα ή εγγενώς ασφαλής.

Κανένα άτομο που εκτελεί εργασίες, δεν πρέπει να χρησιμοποιεί πηγές ανάφλεξης με τέτοιο τρόπο ώστε να μπορεί να προκαλέσει κίνδυνο πυρκαγιάς ή έκρηξης. Όλες οι πιθανές πηγές ανάφλεξης, συμπεριλαμβανομένου και του καπνίσματος τσιγάρων, θα πρέπει να παραμένουν μακριά από το σημείο εγκατάστασης/τοποθέτησης, επισκευής, συντήρησης, μεταφοράς και απόρριψης, κατά την διάρκεια όπου το ψυκτικό υγρό μπορεί πιθανόν να απελευθερωθεί στον

περιβάλλοντα χώρο. Πριν λάβει χώρα ή οποιαδήποτε εργασία, η περιοχή γύρω από τη συσκευή θα πρέπει να ελεγχθεί για να διασφαλιστεί πως δεν υπάρχει κίνδυνος ανάφλεξης ή τραυματισμού. Η ένδειξη «ΑΠΑΓΟΡΕΥΕΤΑΙ ΤΟ ΚΑΠΝΙΣΜΑ» πρέπει να φαίνεται ευκρινώς.

### **Παρουσία Πυροσβεστήρα**

Εάν πρέπει να διεξαχθεί οποιαδήποτε εργασία όπου απαιτείται θερμότητα κοντά ή επάνω στο ψυκτικό κύκλωμα της συσκευής, ή παρόμοια μέρη της, θα πρέπει να υπάρχει πολύ κοντά άμεσα διαθέσιμα εξοπλισμός πυρόσβεσης. Πυροσβεστήρας ξηρής σκόνης ή διοξειδίου του άνθρακα πρέπει να υπάρχει πολύ κοντά.

### **Χώρος καλά αεριζόμενος**

Βεβαιωθείτε πως ο χώρος είναι ανοικτός ή επαρκώς αεριζόμενος πριν πραγματοποιήσετε κάποια εργασία στο σύστημα ψυκτικού κυκλώματος ή κάποια εργασία που απαιτεί θερμότητα. Σωστός αερισμός του χώρου θα πρέπει να διασφαλίζεται καθ' όλη τη διάρκεια εργασίας. Ο εξαερισμός θα πρέπει να διασκορπίσει με ασφάλεια οποιοδήποτε απελευθερούμενο ψυκτικό μέσο και κατά προτίμηση να το απελευθερώσει εξωτερικά στην ατμόσφαιρα.

### **Έλεγχος στον ψυκτικό εξοπλισμό**

Όπου αντικαθίστανται ηλεκτρικά εξαρτήματα, πρέπει να πληρούν τις σωστές προδιαγραφές του κατασκευαστή και να τοποθετούνται με σωστό τρόπο. Οι οδηγίες του κατασκευαστή πρέπει πάντα να ακολουθούνται. Σε περίπτωση που υπάρχει κάποια απορία θα πρέπει πάντα να απευθύνεστε για διευκρινίσεις στον κατασκευαστή.

Κατά την εγκατάσταση συσκευών που φέρουν εύφλεκτο ψυκτικό υγρό, θα πρέπει να ελέγχονται τα κάτωθι:

- Η πραγματική ποσότητα ψυκτικού υγρού του μηχανήματος είναι σύμφωνη με το μέγεθος του δωματίου στο οποίο είναι εγκαταστημένη η συσκευή.
- Ο εξαερισμός του δωματίου λειτουργεί σωστά και απρόσκοπτα και οι έξοδοι του αέρα δεν εμποδίζονται.
- Εάν χρησιμοποιείται έμμεσα κάποιο κύκλωμα ψύξης, το δευτερεύον κύκλωμα θα πρέπει να ελεγχθεί για παρουσία ψυκτικού υγρού.
- Οι ενδείξεις και τα σύμβολα επάνω στη συσκευή πρέπει να είναι συνεχώς ευδιάκριτα και εμφανή. Εάν δεν είναι θα πρέπει να διορθώνονται.

## ΕΛΕΓΧΟΣ ΗΛΕΚΤΡΙΚΩΝ ΜΕΡΩΝ

Η επισκευή και η συντήρηση των ηλεκτρικών εξαρτημάτων θα πρέπει να πραγματοποιείται σύμφωνα με τους προελέγχους ασφαλείας και τις διαδικασίες επιθεώρησης των εξαρτημάτων. Σε περίπτωση που διαπιστωθεί κάποιο λάθος που μπορεί να θέσει σε κίνδυνο την ασφάλεια, τότε δεν θα πρέπει να συνδεθεί η συσκευή σε παροχή ηλεκτρικού ρεύματος έως ότου επιδιορθωθεί το πρόβλημα.

Ο προέλεγχος ασφαλείας θα πρέπει να περιλαμβάνει:

- Οι πυκνωτές πρέπει να εκκενωθούν. Αυτό θα πρέπει να γίνει με ασφάλεια έτσι ώστε να αποφευχθεί η πιθανότητα πρόκλησης σπινθήρα.
- Κατά την πλήρωση, την επιδιόρθωση ή τον καθαρισμό της συσκευής δεν θα πρέπει να είναι συνδεδεμένο στην παροχή ρεύματος κανένα ηλεκτρικό εξάρτημα ή καλώδιο.
- Βεβαιωθείτε πως υπάρχει συνεχής γείωση.

## ΕΠΙΣΚΕΥΗ ΕΞΑΡΤΗΜΑΤΩΝ

Κατά τη διάρκεια επισκευής, αφαίρεσης κλπ των εξαρτημάτων, θα πρέπει να βεβαιωθείτε πως η συσκευή και οποιοδήποτε μέρος της δεν είναι συνδεδεμένη σε παροχή ηλεκτρικού ρεύματος. Σε περίπτωση που είναι απολύτως απαραίτητη η παροχή ηλεκτρικού ρεύματος κατά την διάρκεια επισκευής της συσκευής, τότε θα πρέπει να βεβαιωθείτε πως λειτουργεί συνεχώς εξάρτημα ελέγχου διαρροής ψυκτικού υγρού έτσι ώστε να διασφαλίζεται η αποφυγή πιθανού τραυματισμού.

Θα πρέπει να δίδεται ιδιαίτερη προσοχή κατά τη διάρκεια εργασιών στα ηλεκτρικά εξαρτήματα ώστε να διασφαλίζεται πως δεν αλλάζει το κάλυμμα τους με οποιονδήποτε τρόπο που να επηρεάζεται το επίπεδο προστασίας. Αυτό θα περιελάμβανε χαλασμένο/κατεστραμμένο καλώδιο παροχής ρεύματος, υπερβάλλον αριθμός συνδέσεων, ακροδέκτες που δεν πληρούν τις προδιαγραφές του κατασκευαστή, ζημιά στις μονώσεις, λανθασμένη τοποθέτηση τους.

- Βεβαιωθείτε πως η συσκευή είναι σωστά τοποθετημένη/στερεωμένη.
- Βεβαιωθείτε πως οι μονώσεις ή τα μονωτικά υλικά της συσκευής δεν έχουν υποστεί ζημιά τέτοια που να μην μπορούν να μην εξυπηρετούν πλέον τον σκοπό τους ο οποίος είναι η παρεμπόδιση εξόδου εύφλεκτων αερίων.

Η αντικατάσταση των εξαρτημάτων θα πρέπει να γίνεται σύμφωνα με τις οδηγίες του κατασκευαστή.

**ΣΗΜΕΙΩΣΗ:** Η χρήση σιλικόνης για την μόνωση των εξαρτημάτων, μπορεί να αναστείλει την αποτελεσματικότητα κάποιων τύπων συσκευών ελέγχου διαρροής ψυκτικού υγρού. Τα εξαρτήματα ασφαλείας και οι διατάξεις δεν χρειάζεται να μόνωνονται πριν την εργασία σε αυτά.

### **ΕΠΙΣΚΕΥΗ ΣΕ ΕΣΩΤΕΡΙΚΑ ΕΞΑΡΤΗΜΑΤΑ**

Μην εφαρμόζετε κάποιο μόνιμο επαγωγικό ή χωρητικότητας φορτία στο κύκλωμα, μη διασφαλίζοντας ότι αυτό δεν θα υπερβαίνει την επιτρεπόμενη τάση και το κατά τη λειτουργία του. Εσωτερικά εξαρτήματα ασφαλείας είναι οι μόνοι τύποι που μπορούν να χρησιμοποιηθούν ενώ όταν βρίσκονται σε εύφλεκτο περιβάλλον. Η συσκευή δοκιμής πρέπει να βρίσκεται στο σωστό εύρος. Αντικατάσταση των εξαρτημάτων θα πρέπει να γίνεται μόνο από ανταλλακτικά που προέρχονται από τον κατασκευαστή. Ανταλλακτικά διαφορετικής προέλευσης μπορεί να προκαλέσουν ανάφλεξη του ψυκτικού υγρού σε περίπτωση διαρροής.

### **ΚΑΛΩΔΙΩΣΗ**

Ελέγξτε ότι η καλωδίωση δεν υπόκειται σε φθορά, διάβρωση, υπερβολική πίεση, κραδασμούς, αιχμηρές άκρες ή άλλες δυσμενείς περιβαλλοντικές επιπτώσεις. Ο έλεγχος γίνεται λαμβάνοντας επίσης υπόψη τις συνέπειες της γήρανσης ή των συνεχών κραδασμών από πηγές τέτοιες όπως συμπιεστές ή ανεμιστήρες.

### **ΑΝΙΧΝΕΥΣΗ ΕΥΦΛΕΚΤΩΝ ΨΥΚΤΙΚΩΝ ΥΓΡΩΝ**

Σε καμία περίπτωση δεν πρέπει να χρησιμοποιούνται πιθανές πηγές ανάφλεξης κατά την αναζήτηση ή την ανίχνευση διαρροών ψυκτικού υγρού. Δεν πρέπει να χρησιμοποιείται φακός αλογονιδίου (ή οποιοσδήποτε άλλος ανιχνευτής με γυμνή φλόγα).

### **ΜΕΘΟΔΟΙ ΕΛΕΓΧΟΥ ΔΙΑΡΡΟΗΣ**

Οι κάτωθι μέθοδοι ελέγχου διαρροής θεωρούνται αποδεκτοί και κατάλληλοι για όλα τα ψυκτικά συστήματα.

Ηλεκτρονικοί ανιχνευτές διαρροών μπορούν να χρησιμοποιηθούν για να εντοπίσουν διαρροή ψυκτικού υγρού αλλά σε περίπτωση χρήσης εύφλεκτων ψυκτικών υγρών, η ευαισθησία μπορεί να μην είναι επαρκής, ή μπορεί να χρειαστεί επαναβαθμονόμηση. Ο εξοπλισμός ανίχνευσης πρέπει να βαθμονομείται σε περιοχή χωρίς ψυκτικό μέσο. Βεβαιωθείτε πως

ο ανιχνευτής που χρησιμοποιείτε δεν είναι πιθανή πηγή ανάφλεξης και είναι κατάλληλος για χρήση σε ψυκτικά υγρά.

Ο εξοπλισμός ανίχνευσης διαρροών ρυθμίζεται σε ποσοστό του LFL του ψυκτικού μέσου και βαθμονομείται με το χρησιμοποιούμενο ψυκτικό μέσο και επιβεβαιώνεται το κατάλληλο ποσοστό αερίου (μέγιστο 25%).

Τα υγρά ανίχνευσης διαρροών είναι κατάλληλα για χρήση με τα περισσότερα ψυκτικά μέσα, αλλά η χρήση απορρυπαντικών που περιέχουν χλώριο πρέπει να αποφεύγεται, καθώς το χλώριο μπορεί να αντιδράσει με το ψυκτικό μέσο και να διαβρώσει το χαλκό.

Σε περίπτωση υποψίας ύπαρξης διαρροής, όλες οι γυμνές φλόγες πρέπει να απομακρυνθούν / σβήσουν.

Εάν υπάρχει διαρροή ψυκτικού μέσου που απαιτεί συγκόλληση, όλο το ψυκτικό μέσο πρέπει να ανακτάται από το σύστημα ή να απομονώνεται (μέσω βαλβίδων διακοπής) σε ένα τμήμα του συστήματος που είναι απομακρυσμένο από τη διαρροή. Για συσκευές που περιέχουν εύφλεκτα ψυκτικά μέσα, είναι απαραίτητη η χρήση άζωτου για να καθαριστεί το δίκτυο τόσο πριν όσο και μετά τη συγκόλληση.

### **ΑΦΑΙΡΕΣΗ ΚΑΙ ΕΚΚΕΝΩΣΗ**

Όταν επισκευάζεται το ψυκτικό κύκλωμα, ή για οποιονδήποτε άλλο λόγο, πρέπει να ακολουθούνται συμβατικές διαδικασίες επισκευής. Παρόλα αυτά, για τα εύφλεκτα ψυκτικά υγρά είναι σημαντικό να ακολουθείται η βέλτιστη πρακτική. Θα πρέπει να ακολουθείται η κάτωθι διαδικασία:

- Αφαιρέστε το ψυκτικό υγρό (ανάκτηση).
- Καθαρίστε το κύκλωμα με αδρανές αέριο (άζωτο).
- Εκκενώστε.
- Καθαρίστε ξανά με αδρανές αέριο (άζωτο).
- Ανοίξτε το κύκλωμα με κοπή ή συγκόλληση.

Το ψυκτικό μέσο πρέπει να ανακτηθεί στις προβλεπόμενες φιάλες ανάκτησης. Για συσκευές που περιέχουν εύφλεκτα ψυκτικά μέσα, το σύστημα πρέπει να καθαρίζεται με άζωτο για να καταστεί η μονάδα ασφαλής. Αυτή η διαδικασία μπορεί να χρειαστεί να επαναληφθεί αρκετές φορές. Ο πεπιεσμένος αέρας ή το οξυγόνο δεν πρέπει να χρησιμοποιούνται για τον καθαρισμό των συστημάτων ψύξης.

Για συσκευές που περιέχουν εύφλεκτα ψυκτικά μέσα, θα πρέπει να γίνεται καθαρισμός τους ψυκτικού κυκλώματος με άζωτο σε κάθε επισκευή διαρροής ή συγκόλλησης.

Η πίεση φόρτισης και καθαρισμού του κυκλώματος με άζωτο θα πρέπει

να είναι κοντά στην ατμοσφαιρική πίεση. Αυτή η διαδικασία είναι απολύτως απαραίτητη, εάν πρόκειται να πραγματοποιηθούν εργασίες συγκόλλησης στις σωληνώσεις.

Βεβαιωθείτε ότι η έξοδος της αντλίας κενού δεν είναι κοντά σε πηγές ανάφλεξης και ότι υπάρχει επαρκής εξαερισμός.

### ΔΙΑΔΙΚΑΣΙΑ ΠΛΗΡΩΣΗΣ

Εκτός από τις συμβατικές διαδικασίες πλήρωσης, πρέπει να ακολουθούνται οι ακόλουθες οδηγίες.

- Βεβαιωθείτε ότι δεν υπάρχει μίξη διαφορετικών ψυκτικών μέσων όταν χρησιμοποιείτε εξοπλισμό φόρτισης. Οι εύκαμπτοι σωλήνες φόρτισης πρέπει να είναι όσο το δυνατόν κοντύτεροι ώστε να ελαχιστοποιείται η ποσότητα ψυκτικού που περιέχεται σε αυτά.
- Οι φιάλες που περιέχουν το ψυκτικό μέσο πρέπει να παραμένουν όρθιοι.
- Βεβαιωθείτε ότι το σύστημα ψύξης είναι γειωμένο πριν φορτίσετε το σύστημα με ψυκτικό μέσο.
- Όταν πραγματοποιηθεί πλήρωση, βάλτε τη σχετική ενημέρωση ποσότητας με ετικέτα (εάν δεν υπάρχει ήδη).
- Πρέπει να δοθεί μεγάλη προσοχή ώστε να μην υπερχειλιστεί το σύστημα ψύξης. Πριν από την επαναπλήρωση του συστήματος, θα πρέπει να γίνει δοκιμή υπό πίεση με το κατάλληλο αέριο καθαρισμού. Το σύστημα πρέπει να ελεγχθεί για πιθανή διαρροή μετά την πλήρωση αλλά πριν τεθεί σε λειτουργία. Πριν τελειώσει η εγκατάσταση θα πρέπει να διεξαχθεί δοκιμή διαρροής.

### ΔΙΑΔΙΚΑΣΙΑ ΑΝΑΚΥΚΛΩΣΗΣ ΤΗΣ ΣΥΣΚΕΥΗΣ

Πριν από τη διεξαγωγή αυτής της διαδικασίας, είναι απαραίτητο ο τεχνικός να είναι εντελώς εξοικειωμένος με τον εξοπλισμό και όλες τις λεπτομέρειες του. Συνιστάται καλή πρακτική έτσι ώστε όλα τα ψυκτικά μέσα να ανακτώνται με ασφάλεια. Πριν από την εκτέλεση της εργασίας, λαμβάνεται δείγμα λαδιού και ψυκτικού μέσου σε περίπτωση που απαιτείται ανάλυση πριν από την επαναχρησιμοποίηση του ανακτημένου ψυκτικού μέσου. Είναι απαραίτητο η ηλεκτρική τροφοδοσία να είναι διαθέσιμη πριν από την έναρξη της εργασίας.

- a. Γνωρίστε τον εξοπλισμό και τη λειτουργία του.
- b. Απομονώστε το σύστημα ηλεκτρικά.
- c. Πριν επιχειρήσετε τη διαδικασία, βεβαιωθείτε ότι:

- Υπάρχει μηχανικός εξοπλισμός χειρισμού, εάν απαιτείται, για το χειρισμό των φιαλών ψυκτικού μέσου.
  - Όλος ο εξοπλισμός ατομικής προστασίας είναι διαθέσιμος και χρησιμοποιείται σωστά.
  - Η διαδικασία ανάκτησης εμποτεύεται ανά πάσα στιγμή από αρμόδιο άτομο.
  - Ο εξοπλισμός ανάκτησης και οι φιάλες συμμορφώνονται με τα κατάλληλα πρότυπα.
- d. Αφαιρέστε το ψυκτικό σύστημα από τη συσκευή, αν είναι δυνατόν.
- e. Αν η διαδικασία κενού δεν είναι εφικτή, κάντε κάποιες οπές έτσι, ώστε το ψυκτικό υγρό να μπορεί να διαφύγει από τα διάφορα εξαρτήματα του ψυκτικού κυκλώματος.
- f. Βεβαιωθείτε ότι η φιάλη βρίσκεται στις κλίμακες πριν γίνει η ανάκτηση.
- g. Ξεκινήστε την αντλία ανάκτησης και λειτουργήστε σύμφωνα με τις οδηγίες του κατασκευαστή.
- h. Μη γεμίζετε υπερβολικά τις φιάλες. (Χωρητικότητα υγρού όχι άνω του 80%).
- i. Μην υπερβαίνετε τη μέγιστη πίεση λειτουργίας της φιάλης, ακόμη και προσωρινά.
- j. Όταν οι φιάλες έχουν γεμίσει σωστά και η διαδικασία ολοκληρωθεί, βεβαιωθείτε ότι οι φιάλες και ο εξοπλισμός απομακρύνονται από το χώρο αμέσως και όλη η μόνωση των βαλβίδων του εξοπλισμού είναι κλειστή.
- k. Το ανακυκλωμένο ψυκτικό μέσο δεν πρέπει να πληρώνεται σε άλλο ψυκτικό σύστημα, εκτός εάν έχει καθαριστεί και ελεγχθεί.

### ΑΠΑΙΤΗΣΕΙΣ ΕΠΙΣΗΜΑΝΣΗΣ

Ο εξοπλισμός φέρει ετικέτα που δηλώνει ότι έχει απαλλαγεί από τη χρήση και ότι έχει αδειάσει από ψυκτικό μέσο. Η ετικέτα θα φέρει ημερομηνία και υπογραφή. Για συσκευές που περιέχουν εύφλεκτα ψυκτικά μέσα, βεβαιωθείτε ότι υπάρχουν ετικέτες πάνω στον εξοπλισμό, αναφέροντας ότι ο εξοπλισμός περιέχει εύφλεκτο ψυκτικό μέσο.

### ΑΝΑΚΤΗΣΗ ΨΥΚΤΙΚΟΥ ΜΕΣΟΥ

Όταν αφαιρείτε το ψυκτικό από ένα σύστημα, είτε για συντήρηση είτε για παροπλισμό, συνιστάται ως καλή πρακτική να απομακρύνονται με ασφάλεια όλα τα ψυκτικά μέσα.



Κατά τη μεταφορά ψυκτικού σε φιάλες, βεβαιωθείτε ότι χρησιμοποιούνται μόνο κατάλληλες φιάλες ανάκτησης ψυκτικού μέσου. Βεβαιωθείτε ότι είναι διαθέσιμος ο σωστός αριθμός φιαλών για το σύνολο πλήρωσης του συστήματος. Όλες οι φιάλες που πρόκειται να χρησιμοποιηθούν προορίζονται για το ανακτημένο ψυκτικό μέσο και επισημαίνονται για το ψυκτικό αυτό (δηλ. Ειδικές φιάλες για την ανάκτηση ψυκτικού μέσου). Οι φιάλες πρέπει να είναι πλήρεις με βαλβίδα εκτόνωσης της πίεσης και οι συναφείς βαλβίδες διακοπής λειτουργίας σε καλή κατάσταση λειτουργίας. Ο εξοπλισμός ανάκτησης πρέπει είναι σε καλή κατάσταση λειτουργίας με ένα σύνολο οδηγιών σχετικά με τον εξοπλισμό που βρίσκεται στη διάθεσή του και είναι κατάλληλο για την ανάκτηση όλων των κατάλληλων ψυκτικών μέσων, συμπεριλαμβανομένων, κατά περίπτωση, εύφλεκτων ψυκτικών μέσων. Επιπλέον, πρέπει να είναι διαθέσιμη και σε καλή κατάσταση λειτουργίας μια ζυγαριά. Οι εύκαμπτοι σωλήνες πρέπει να είναι πλήρεις με συνδέσμους αποσύνδεσης χωρίς διαρροές και σε καλή κατάσταση. Πριν χρησιμοποιήσετε την αντλία ανάκτησης, βεβαιωθείτε ότι είναι σε ικανοποιητική κατάσταση λειτουργίας, έχει καλά συντηρηθεί και ότι όλα τα συναφή ηλεκτρικά εξαρτήματα είναι σφραγισμένα για να αποφευχθεί η ανάφλεξη σε περίπτωση απελευθέρωσης ψυκτικού μέσου. Συμβουλευτείτε τον κατασκευαστή σε περίπτωση αμφιβολίας.

Το ανακτημένο ψυκτικό μέσο επιστρέφεται στον προμηθευτή ψυκτικού μέσου στη σωστή φιάλη ανάκτησης και το σχετικό σημείωμα μεταφοράς αποβλήτων τοποθετείται. Μην αναμιγνύετε ψυκτικά μέσα σε μονάδες ανάκτησης και ειδικά σε φιάλες.

Εάν πρόκειται να αφαιρεθούν συμπιεστές ή λάδια συμπιεστή, βεβαιωθείτε ότι έχουν εκκενωθεί σε αποδεκτό επίπεδο για να βεβαιωθείτε ότι το εύφλεκτο ψυκτικό μέσο δεν παραμένει εντός του λιπαντικού. Η διαδικασία εκκένωσης πραγματοποιείται πριν από την επιστροφή του συμπιεστή στους προμηθευτές. Για την επιτάχυνση αυτής της διαδικασίας πρέπει να χρησιμοποιείται μόνο ηλεκτρική θέρμανση στο σώμα του συμπιεστή. Όταν το λάδι αποστραγγίζεται από ένα σύστημα, πρέπει να εκτελείται με ασφάλεια.

**Δήλωση συμμόρφωσης CE**

Ο Εισαγωγέας Γ.Ε. ΔΗΜΗΤΡΙΟΥ Α.Ε δηλώνει πως αυτό το προϊόν πληροί τις γενικές απαιτήσεις των παρακάτω ευρωπαϊκών οδηγιών:

**LVD:** 2014/35/EU

**EMC:** 2014/30/EU

**RoHS:** (EU)2015/863

Ως εκ τούτου, το προϊόν έχει σήμανση με το σύμβολο **CE** και η **Δήλωση Συμμόρφωσης** έχει χορηγηθεί στον κατασκευαστή και είναι στη διάθεση των αρμοδίων αρχών εποπτείας της αγοράς.

## Content

### Operational Notices

- The Refrigerant .....pages 42
- Safety Precautions .....pages 42-46
- Operation Area .....page 47
- Parts Name .....page 48

### Operation Instructions

- Operation Method .....pages 49-51
- Drainage Method .....pages 51-53

### Maintenance

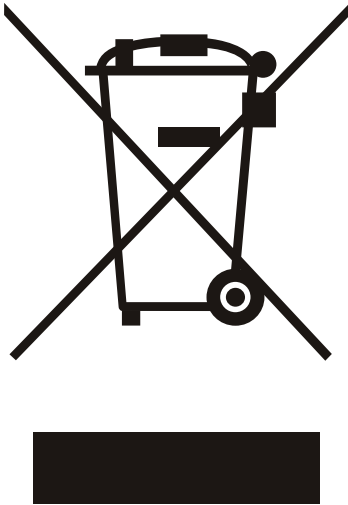
- Clean and Maintenance .....pages 53-55

### Malfunction

- Troubleshooting .....pages 55-58
- Malfunction Codes .....pages 59-60
- Electric Schematic diagram .....page 60-61
- Specialist's manual .....pages 61-68

NOTE: Graphics in this manual are only for reference. Please refer to actual products for specific details.

**PROPER PRODUCT DISPOSAL**



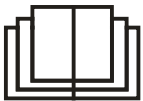
**Disposal of old Electrical & Electronic Equipment (Applicable in the European Union and other European countries with separate collection systems).**

This symbol on the product or on its packaging indicates that this product shall not be treated as household waste. Instead it shall be handed over to the applicable collection point for the recycling of electrical and electronic equipment. By ensuring this product is disposed of correctly, you will help prevent potential negative consequences for the environment and human health, which could otherwise be caused by inappropriate waste handling of this product. The recycling of materials will help to conserve natural resources. For more detailed information about recycling of this product, please contact your local city office, your household waste disposal service or the shop where you purchased the product.

Refrigerant R290: Global Warming Potential (GWP) 3



Appliance filled with flammable gas R290.



Before install and use the appliance, read the owner's manual first.



Before install the appliance, read the installation manual first.



Before repair the appliance, read the service manual first.



**DANGER** Indicates a hazardous situation that if not avoided will result in death or serious injury.



**WARNING** Indicates a hazardous situation that if not avoided will result in death or serious injury.



**CAUTION** Indicates a hazardous situation that if not avoided may result in minor or moderate injury.

**NOTICE** Indicates important but not hazard related information, used to indicate risk of property damage.

### Reasons of exception

The manufacturer is not liable if personal injury or property damage is caused by the following causes:

1. Destruction of the product due to misuse
2. Switch, stay or operate the unit in conjunction with another device without following the instructions in the manufacturer's manual.
3. When the defect is caused by direct exposure of the product to corrosive gas.
4. Due to poor transport of the product.
5. Due to operation, repair and stay of the product without following the instructions of the manual.
6. If the problem came from causes related to products from other manufacturers.
7. Damage is caused by natural disasters, misuse of the environment or force majeure.

If the device needs maintenance, contact your dealer or local service center to have it repaired at the outset. The device must be serviced by an authorized technician. Otherwise, it may cause serious injury or death. When refrigerant leaks or requires evacuation during installation, maintenance or disassembly, should be done by certified professionals or otherwise comply with local laws and regulations.

## THE REFRIGERANT

- To realize the function of the dehumidifier, a special refrigerant circulates in the system. The used refrigerant is the fluoride R290, which is specially cleaned. The refrigerant is flammable and inodorous. Furthermore, it can lead to explosion under certain conditions.
- Compared to common refrigerants, R290 is a nonpolluting refrigerant with no harm to the ozonosphere. The influence upon the greenhouse effect is also lower. R290 has got very good thermodynamic feature which leads to high energy efficiency. The unit therefore needs less filling.
- Please refer to the nameplate for the charging quantity of R290.

## WARNING

- Appliance is filled with flammable gas R290.
- Appliance shall be installed, operated and stored in a room with a floor area larger than 4 m<sup>2</sup>.
- The appliance should be stored in a room without continuously operating ignition sources e.g. open flames, an operating gas appliance or an operating electric heater.
- The appliance shall be stored in a well-ventilated area where

the room size corresponds to the room area as specified for operation.

- The appliance shall be stored so as to prevent mechanical damage from occurring.
- Do not place any obstructions on the ventilation openings.
- Do not pierce or burn the appliance.
- Be aware that refrigerant is odorless.
- Do not use means to accelerate the defrosting process or to clean, other than those recommended by the manufacturer.
- Service of the appliances must be performed only by a qualified licensed technician according to the manufacturer's instructions.
- In case of necessary repair, kindly contact the authorized Service. Any repair carried out by unqualified personnel may be dangerous and in this case product warranty will be invalid.
- Compliance with national gas regulations shall be observed.

## **IMPORTANT SAFETY PRECAUTIONS**

Read carefully this instruction manual before using for the first time the appliance.

- This appliance can be used by children aged from 8 years and above and persons with reduced physical, sensory or mental capabilities or lack of experience and knowledge if they have been given supervision or instructions concerning use of the appliance in a safe way and understand the hazards involved.
- Children shall not play with the appliance.
- Cleaning and user maintenance shall not be carried out by children without supervision.
- In case of damage, do not attempt to repair the device yourself. The appliance can only be repaired by a licensed technician. Repair by an unauthorized technician can be dangerous and invalidate the warranty.

- If the power cord is damaged it must be replaced by a licensed technician.
- The device must be connected to a mains power supply (220VAC 50Hz) on its own ground/earth.
- Do not connect other appliances to the same socket. The circuit may become overloaded and may result in fire or electric shock.
- Children should be supervised to ensure that they do not play with the device.
- Make sure that all packaging materials have been completely removed from the appliance before use. Failure to do so may result in injury.
- Do not disassemble or modify the appliance or power cord yourself. It can cause injury, electric shock or fire.
- DO NOT place the power cord near appliances / heat sources or near flammable and hazardous materials. Electric shock or fire may result.
- DO NOT place the device near flammable gases or liquids or other flammable materials such as gasoline, benzene, solvent etc. Electric shock or fire may result.
- Make sure the power cord plug is firmly and securely plugged in. Failure to do so may result in electric shock or fire.
- Do not start or shut off the appliance by plugging in or unplugging the power cord. Electric shock may result.
- If you hear unusual noise from the device or notice a smoke or unusual odor, shut it off immediately and unplug. Failure to do so may result in electric shock or fire.
- Do not use the appliance on loose or damaged sockets. Doing so may result in electric shock or fire.
- DO NOT use the appliance with wet hands or in an environment with excessive moisture. Electric shock may result.
- DO NOT use the appliance if it smells gas. It can cause a fire or explosion.



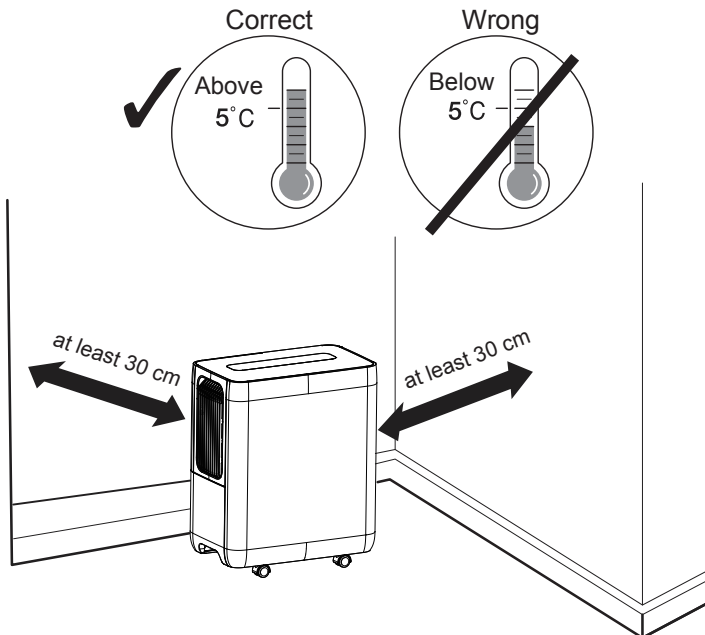
- Turn off the appliance and unplug it before cleaning to avoid the risk of electric shock.
- Do not clean / soak the appliance with water or any other liquid. Water can enter the device and damage its insulation and cause electric shock. If water or other liquid enters the appliance, immediately unplug the appliance and inform your authorized service. Electric shock may result.
- To avoid possible cuts, do not touch the metal parts of the appliance when removing or replacing the filters. Injury may result.
- Do not block air inlets / outlets. Reduced airflow can damage the device or greatly reduce its performance.
- Do not pull out the power cord to unplug. It may cause electric shock or damage.
- ALWAYS shut off the appliance and unplug it when you are not going to use it for a long time. This will save energy and reduce the risk of accidents.
- Place the device on a solid, flat floor, capable of supporting a weight of up to 50 kg. Failure to comply with the above specifications can cause material damage and injury.
- Make sure that the specifications of the appliance meet the area you want to cover. Using an appliance that is different from your specification may require higher power consumption, lower efficiency, or damage the appliance.
- Close all doors and windows in the room where you use the appliance for maximum performance.
- To avoid damaging the surface of the appliance when cleaning, always use a soft cloth slightly moistened with water and mild soap. Do not use wax, thinner or strong cleaners to clean the device.
- Drain the device properly to avoid splashes and damage.
- To avoid freezing the appliance, do not use the appliance if the

room temperature is below 5°C or above 32 °C.

- Do not place the appliance in such a way that the air coming out of it goes directly to animals or plants. Injury to them can result.
- This appliance is for home use only.
- Do not drink the water that is collected in the water tank, this water is not potable. Securely drain the water from the water tank outside or into the central sewer.
- Do not operate the appliance if the filters are not properly installed. Operation without proper mounting of the filters can damage the device.
- Clean the filters every two weeks. The pre-filter can be cleaned with lukewarm water and a mild detergent if needed. Dry it very well in a shady place before replacing it. Healthy filters should not be cleaned with water. You can carefully shake them outdoors or vacuum clean them.
- Do not immerse or place the appliance near water or other liquid (eg bathtubs, swimming pools, etc.).
- Never put your fingers or other objects in the grilles of the appliance.
- Do not sit on the device. Do not place objects on the device.
- Do not place towels or clothes on the drier to dry.
- Do not operate the dehumidifier indoors such as in a closet as this may cause fire.
- Install the drain hose in the downstream drainage to ensure proper continuous water drainage.
- Do not use cable extensions or canes.
- Avoid direct sunlight.
- The appliance must be installed in accordance with applicable domestic law.

## OPERATION AREA

- This dehumidifier is designed for indoor and home use only. It should not be used for professional or industrial use.
- Install the dehumidifier on a smooth, level floor.
- Place the dehumidifier in a room where the temperature will not be below 5°C or above 32°C.
- Allow at least 30-45 cm from all sides of the appliance.
- Close all doors, windows and other openings outdoors to optimize device operation.
- Keep the device inlets and air outlets clean and unobstructed.
- Do not use the dehumidifier in the bathroom.
- Avoid exposure of the dehumidifier to direct sunlight.

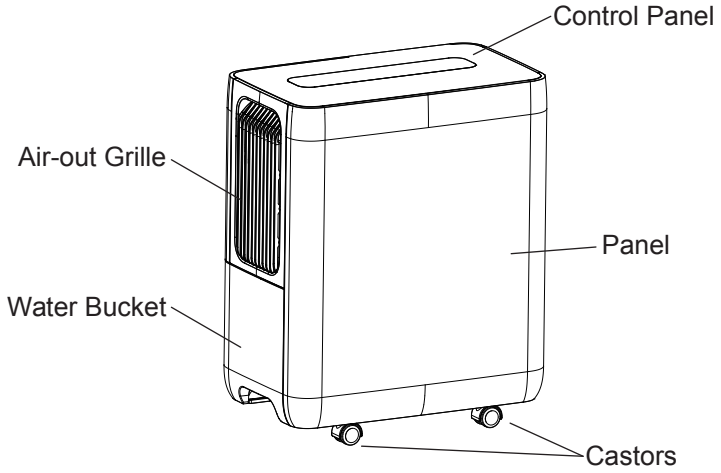


### NOTE:

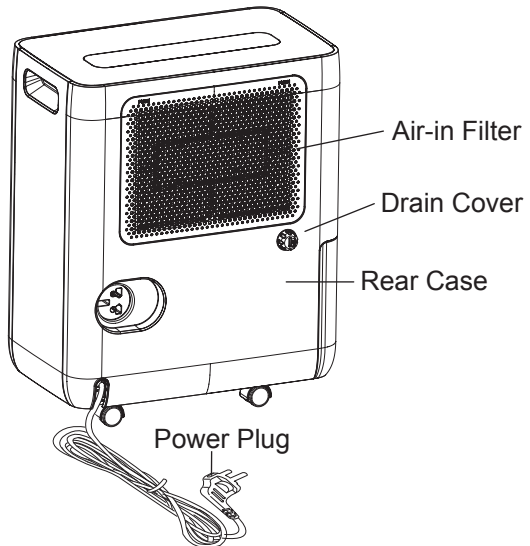
The dehumidifier has transfer wheels. Do not attempt to move the dehumidifier on the carpet or any object. Otherwise water may spill from the water tank or the device may be stuck due to an object.

**PARTS NAME**

**Front Side**

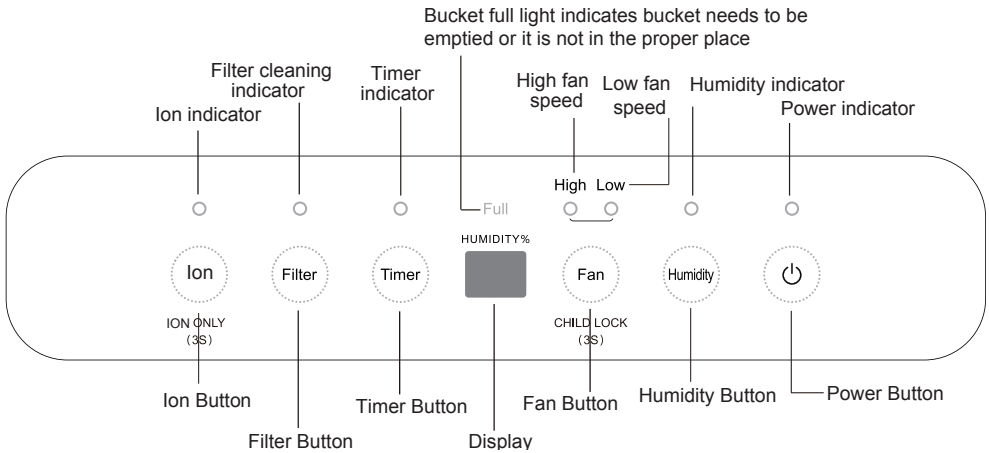


**Back Side**



## OPERATION METHOD

### Control Panel



### NOTES:

- Water bucket must be properly installed for the dehumidifier to operate.
- Do not remove the bucket while unit is in operation.
- If you want to use drain hose to drain water away, please install the hose according to section “Drainage method”.
- Each time you press a button on the control panel, you will hear the sound “beep”.

### BASIC BUTTONS FUNCTIONS

#### 1. Power Button

Press this button to activate or deactivate the dehumidifier.

#### 2. Humidity Button

Press this button to adjust the humidity. After each pressing of humidity button, the set humidity will increase 5% in the range of 30% RH ~ 80% RH circularly. Hold the humidity button can adjust the humidity quickly.

**3. Fan Button**

Press this button to switch from High fan speed to Low fan speed. When you need fast dehumidification, select high fan speed. When you need the unit to work quietly, select low speed.

**Lock Function:** Hold Fan button for 3 seconds to enter or exit child lock status. When the unit enters child lock status, the display window will flash “LC” 3 times. At this time, pressing other buttons will be invalid and “LC” will be displayed.

**4. Timer Button**

Press this button to make the unit work on designated time. The timer function takes hour as unit, and 0-24h can be circularly set. Duration of timer can be temporarily displayed on the panel.

**5. Filter Button**

Press this button to turn off Filter cleaning indicator. When dehumidifier has been operating for 250 hours, Filter cleaning indicator will be lit up to remind user of filter cleaning.

**6. Ion Button**

Under dehumidification mode, it's defaulted that Ion function is turned on. Press this button once only to turn off or turn on the Ion. Hold this button for 3 seconds to enter or exit single Ion mode. Under single Ion mode, the dehumidification function will be off, and the display window will display “- -»”.

**7. Display/Control Panel** 

The humidity display window is defaulted to display current environment humidity level. If press humidity button to adjust the humidity, it will display the set humidity. 5 seconds later, it will turn back to display the ambient humidity.

## USEFULL INSTRUCTIONS

### 1. Alarm Warning

If bucket is full or not locked into place for over 3min, buzzer will go off for 10 seconds to remind you to empty bucket or put it back into the correct position.

### 2. Auto Stop

When bucket is full, removed or not placed properly or the humidity is 5% lower than the set humidity, unit will automatically stop.

### 3. Memory Function

In case of power cut off, all of the control settings are remembered. When power is restored, the unit will start back up in the settings it was in when power was cut off.

### 4. Bucket Full Light

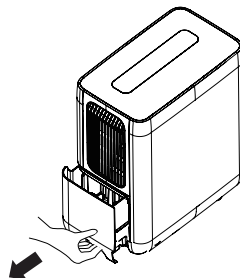
This light indicates that bucket is full or removed or not properly placed.

## DRAINAGE OPTIONS

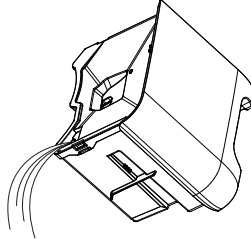
### Emptying Manually

#### Notes:

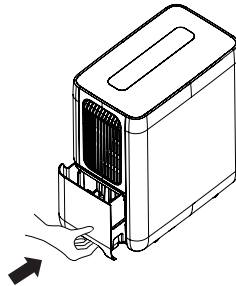
- Do not remove the bucket when unit is in operation or has just stopped. Otherwise it may cause some water to drip on the floor.
  - Do not use the hose if using water bucket to collect water. When the hose is connected, water will be drained out through it instead of into the bucket.
1. Hold the handles on bottom side of the water bucket and pull it out following the arrow direction. (Attention: Pull out the bucket carefully in case the water may spill out from the bucket and onto the floor).



2. Empty the bucket by grasping the handle on the bottom of bucket with one hand and grasping the bottom of bucket with the other hand.

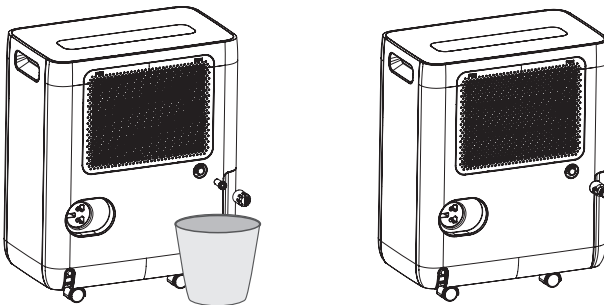


3. Replace bucket in the dehumidifier according to the arrow direction.



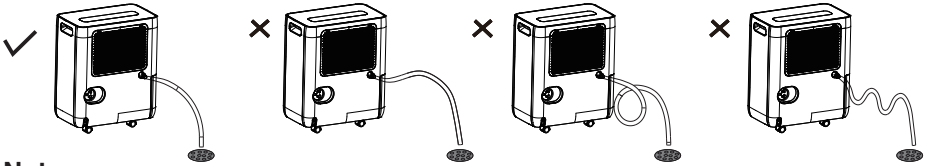
### Gravity Drain Hose

1. Hose is not provided, so user shall prepare it in advance.
2. Unscrew the drain cover, and pull out the rubber plug from the unit.
3. Take out the adaptor and connect it firmly to the continuous drainage port.
4. Thread the drain hose onto the adaptor and make sure it's securely locked.

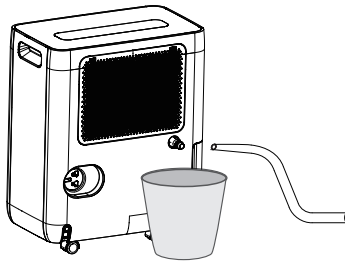


5. Replace properly the bucket. Make sure the drain hose goes through the bucket's drain hole and is placed downward. Lead the hose to the floor drain and then cover the holes with a lid. Note that drain hose should not be pressed, otherwise water can not be drained out.



**Note:**

When you want to take off the drain hose, prepare a receptacle to collect water from the nozzle.



## CLEAN AND MAINTENANCE

**Warning:**

- Before cleaning, turn off the dehumidifier and disconnect power. Otherwise it may lead to electric shock.
- Do not wash the dehumidifier with water or other kind of liquid, or it may lead to electric shock.
- Do not use volatile liquid such as thinner or gasoline, to clean the dehumidifier. Otherwise it will damage or deform the appearance of the appliance.

### 1. Grille and Case

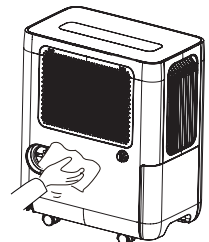
To clean the case:

When there is dust on the case, use soft towel to dust it off.

When the case is very dirty (greasy), use mild detergent to clean it.

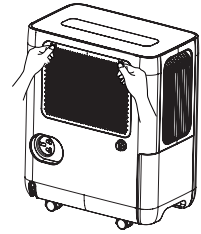
To clean the grill:

Use a dust catcher, a vacuum cleaner or brush.



## 2. Filters

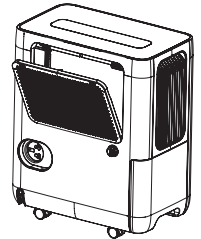
Regular cleaning of the filter optimizes the performance of the device while keeping your space clean. Filters should be cleaned every month and maximum before 250 hours of operation. Depending on the conditions (eg exhaust gas, pollen, cigarette smoke) the filters may need to be cleaned more often.



### Prefilter Cleaning:

To remove Prefilter: Press and hold «PUSH» above the filter with both hands. The filter can now be removed.

For cleaning it: Wash the Pre-Filter with lukewarm water and neutral soap. Dry it thoroughly in a shady place before reinstalling it. Do not dry the Pre-Filter with a hair dryer or other heating device and do not expose it to direct sunlight.



### Composite Filter Cleaning:

Do not try to clean the composite filter with water. Clean it with a vacuum cleaner or shake it outdoors.

### Warning:

- Do not operate the dehumidifier with Pre-Filter. Otherwise the evaporator will catch dust and affect unit's performance.
- Do not dry the Pre-Filter with fire, hair dryer, other heating device and do not expose it to direct sunlight. It can catch fire, distort and be destroyed. Do not use an electrostatic cloth or brush to clean the Pre-Filter. It can be destroyed.
- Do not clean the hygienic filter with water or other liquid. It will lose its qualities and performance. Only clean the hygienic filter with a vacuum cleaner or shake it outdoors.

### Check Before Use-season

- Check whether air outlet is blocked.
- Check whether power plug and power socket are in good condition.
- Check whether filters are clean.
- Check whether drain hose is damaged.

**Check After Use-season**

- Disconnect power.
- Clean air filters and case.
- Clean dust and remove obstacles of the dehumidifier.
- Empty water bucket.

**Long-Time storage**

If you won't use the dehumidifier for a long time, it is suggested that you follow the steps below in order to maintain the unit in good condition.

- Make sure the bucket is clear of water and drain hose is removed.
- Clean the unit and wrap it well in its original packing to prevent the gathering of dust.

**TROUBLESHOOTING**

Note: Not all the following problems are malfunctions.

PROBLEM	POSSIBLE CAUSES
Dehumidifier does not operate. Controls cannot be set.	<ul style="list-style-type: none"> <li>• Unit is operating in an area where temperature is higher than 32°C or lower than 5°C.</li> <li>• Bucket is full.</li> </ul>
Noise suddenly rises during operation.	<ul style="list-style-type: none"> <li>• Noise will rise if compressor has just started.</li> <li>• Power supply problem.</li> <li>• Unit is placed on uneven floor.</li> </ul>
Humidity does not drop.	<ul style="list-style-type: none"> <li>• Area to be dehumidified is too large. The capacity of your dehumidifier may not be adequate.</li> <li>• Doors are open.</li> <li>• There might be some device producing vapor in the room.</li> </ul>

<p>Little or no effect in dehumidifying.</p>	<ul style="list-style-type: none"> <li>• Room temperature is too low.</li> <li>• Humidity level may be improperly set.</li> <li>• If unit is operating in a room where temperature is from 5 – 15°C, it will start to defrost automatically. Compressor will stop for a brief period of time (fan will operate in high fan speed). When unit finishes defrosting, it will be back to normal operation.</li> </ul>
<p>When first operated, the air emitted has musty-odor.</p>	<ul style="list-style-type: none"> <li>• Due to temperature rising of heat exchanger, the air may have some strange smell at the beginning.</li> </ul>
<p>Unit makes noise.</p>	<ul style="list-style-type: none"> <li>• There might be some noise if unit is operating on wooden or uneven floor.</li> </ul>
<p>Swooshing sound is heard.</p>	<ul style="list-style-type: none"> <li>• This is normal. This is the sound of the flow of refrigerant.</li> </ul>

**PROBLEM OF WATER LEAKAGE**

PROBLEM	POSSIBLE CAUSE	SOLUTION
<p>When using drain hose, there is water in the bucket.</p>	<ul style="list-style-type: none"> <li>• Check the drainage joint.</li> </ul>	<ul style="list-style-type: none"> <li>• Connect the drainage joint properly.</li> </ul>
	<ul style="list-style-type: none"> <li>• Drainage hose is not properly installed.</li> </ul>	<ul style="list-style-type: none"> <li>• Remove obstacle from the drain hose.</li> <li>• Remove the drain hose and replace it. Be sure that the hose is properly installed.</li> </ul>

### DEHUMIDIFIER DOES NOT START

PROBLEM	POSSIBLE CAUSE	SOLUTION
Power indicator does not lit when power is connected.	<ul style="list-style-type: none"> <li>• Power is not supplied for the dehumidifier or the power plug is not well inserted.</li> </ul>	<ul style="list-style-type: none"> <li>• Check if power is lost. If yes, wait for the power to be restored.</li> <li>• If not, check whether the power circuit or power socket has been damaged.</li> <li>• Check whether power plug is loosen.</li> <li>• Check whether power cord is damaged.</li> </ul>
	<ul style="list-style-type: none"> <li>• Fuse is blown.</li> </ul>	<ul style="list-style-type: none"> <li>• Replace the fuse.</li> </ul>
Bucket full indicator is lit up.	<ul style="list-style-type: none"> <li>• Bucket is not properly placed.</li> <li>• Water if full in the bucket.</li> <li>• Bucket has been removed.</li> </ul>	<ul style="list-style-type: none"> <li>• Empty the bucket and replace it properly.</li> </ul>
Unit can function normally but it cannot start up.	<ul style="list-style-type: none"> <li>• Humidity is set too high.</li> </ul>	<ul style="list-style-type: none"> <li>• If you want drier air, press humidity button to lower the figure from unit to dehumidify continuously.</li> </ul>

**DEHUMIDIFIER DOES NOT DRY AIR AS INTENDED**

<b>PROBLEM</b>	<b>POSSIBLE CAUSE</b>	<b>SOLUTION</b>
Bad dehumidifying performance	<ul style="list-style-type: none"> <li>• Check whether there is any obstacle around the unit.</li> </ul>	<ul style="list-style-type: none"> <li>• Make sure there is no curtain, shutter or furniture that blocks the dehumidifier.</li> </ul>
	<ul style="list-style-type: none"> <li>• Air filter is dusty and blocked.</li> </ul>	<ul style="list-style-type: none"> <li>• Clean the filter.</li> </ul>
	<ul style="list-style-type: none"> <li>• Door and windows are opened.</li> </ul>	<ul style="list-style-type: none"> <li>• Close all doors and windows and other openings to the outside.</li> </ul>
	<ul style="list-style-type: none"> <li>• Room temperature is too low.</li> </ul>	<ul style="list-style-type: none"> <li>• Warm temperature is good for dehumidification. Low temperature will reduce unit's working effect. This unit should be working in a place where temperature is above 5°C.</li> </ul>

## MALFUNCTION CODES

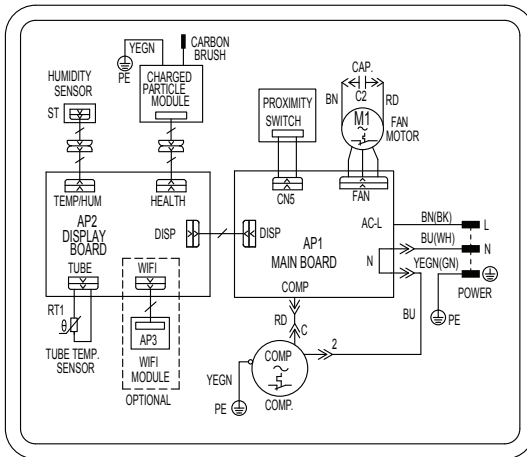
MALFUNCTION	DISPLAY CODE	UNIT'S CONDITION	POSSIBLE CAUSES
Ambient Temperature Sensor Malfunction.	F1	Compressor and fan motor stops. This button is invalid.	• Ambient temperature sensor is loosen or is poorly connected with the terminal of display board.
			• Some element of display board may have been put upside down and cause short circuit.
			• Ambient temperature sensor is damaged.
			• Display board is damaged.
Tube Temperature Sensor Malfunction.	F2	Compressor and fan motor stops. This button is invalid.	• Temperature sensor on the evaporator is loosen or is poorly connected with the terminal of display board.
			• Some element of display board may have been put upside down and cause short circuit.
			• Temperature sensor on the evaporator is damaged.
			• Display board is damaged.

Humidity Sensor Malfunction.	L1	Compressor and fan motor stops. This button is invalid.	<ul style="list-style-type: none"> <li>• Humidity sensor is short-circuited.</li> <li>• Humidity sensor is damaged.</li> <li>• Display board is damaged.</li> </ul>
Freon-lacking protection	F0		<ul style="list-style-type: none"> <li>• Refrigerant is leaking.</li> <li>• System is blocked.</li> </ul>
High-temperature overload protection	H3	Compressor stops. Fan motor keeps on running.	<ul style="list-style-type: none"> <li>• Ambient operation condition is bad.</li> <li>• The evaporator and condenser are blocked with filth.</li> <li>• The system is abnormal.</li> </ul>

**ELECTRIC SCHEMATIC DIAGRAM**

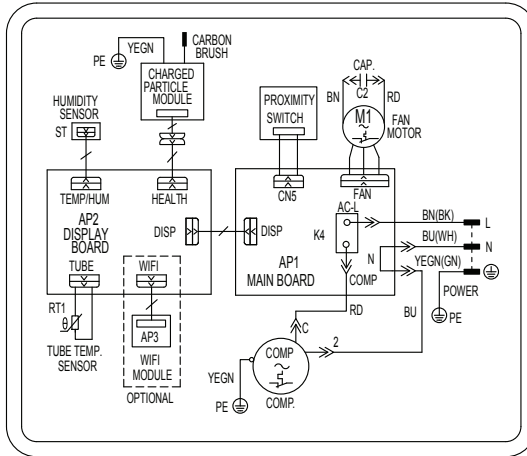
Note: The Electric schematic diagram are subject to change without prior notice. Please refer to which one on the unit you purchased.

**For model TDE-16SGI21**





**For model TDE-20SGI21**



**SPECIALIST’S MANUAL**

The dehumidifier should only be repaired and serviced by an authorized licensed technician.

- a. Any person who is involved with working on or braking into a refrigerant circuit should hold a current valid certificate from an industry-accredited assessment authority, which authorizes their competence to handle refrigerants safely in accordance with an industry recognized assessment specification.
- b. Servicing shall only be performed as recommended by the equipment manufacturer. Maintenance and repair requiring the assistance of other skilled personnel shall be carried out under the supervision of the person competent and officially authorized in the use of flammable refrigerants.

**SAFETY PREPARATION WORK BEFORE INSTALLATION**

The maximum refrigerant charge amount is shown on the following table a. Note: Please refer to the nameplate for the charging quantity of R290.

Room area (m <sup>2</sup> )	4	11	15
Maximum charge (kg)	<0.152	0.225	0.304

Table a – Maximum charge (kg)

Prior to beginning work on systems containing flammable refrigerants, safety checks are necessary to ensure that the risk of ignition is minimized. For repair to the refrigerating system, the following precautions shall be complied with prior to conducting work on the system.

Work procedure shall be undertaken under a controlled procedure so as to minimize the risk of a flammable gas or vapour being present while the work is being performed.

### **Detection of flammable refrigerants**

Under no circumstances shall potential sources of ignition be used in the searching for or detection of refrigerant leaks. A halide torch (or any other detector using a naked flame) shall not be used.

### **Environment checking**

All maintenance staff and others working in the local area shall be instructed on the nature of work being carried out. Work in confined spaces shall be avoided. The area around the workspace shall be sectioned off. Ensure that the conditions within the area have been made safe by control of flammable material.

### **Checking for presence of refrigerant**

The area shall be checked with an appropriate refrigerant detector prior to and during work, to ensure the technician is aware of potentially toxic or flammable atmospheres. Ensure that the leak detection equipment being used is suitable for use with all applicable refrigerants, i.e. non-sparking, adequately sealed or intrinsically safe.

### **No ignition sources**

No person carrying out work in relation to a refrigeration system which involves exposing any pipe work shall use any sources of ignition in such a manner that it may lead to the risk of fire or explosion. All possible ignition sources, including cigarette smoking, should be kept sufficiently far away from the site of installation, repairing, removing and disposal, during which refrigerant can possibly be released to the surrounding space. Prior to work taking place, the area around the equipment is to be surveyed to make sure that there are no flammable hazards or ignition risks. "No Smoking" signs shall be displayed.

**Presence of fire extinguisher**

If any hot work is to be conducted on the refrigeration equipment or any associated parts, appropriate fire extinguishing equipment shall be available to hand. Have a dry powder or CO<sub>2</sub> fire extinguisher adjacent to the charging area.

**Ventilated area**

Ensure that the area is in the open or that it is adequately ventilated before breaking into the system or conducting any hot work. A degree of ventilation shall continue during the period that the work is carried out. The ventilation should safely disperse any released refrigerant and preferably expel it externally into the atmosphere.

**Checks to the refrigeration equipment**

Where electrical components are being changed, they shall be fit for the purpose and to the correct specification. At all times the manufacturer's maintenance and service guidelines shall be followed. If in doubt, consult the manufacturer's technical department for assistance.

The following checks shall be applied to installations using flammable refrigerants:

- The actual refrigerant charge is in accordance with the room size within which the refrigerant containing parts are installed.
- The ventilation machinery and outlets are operating adequately and are not obstructed.
- If an indirect refrigerating circuit is being used, the secondary circuit shall be checked for the presence of refrigerant.
- Marking to the equipment continues to be visible and legible. Markings and signs that are illegible shall be corrected.

**CHECKS TO ELECTRICAL DEVICES**

Repair and maintenance to electrical components shall include initial safety checks and component inspection procedures. If a fault exists that could compromise safety, then no electrical supply shall be connected to the circuit until it is satisfactorily dealt with. If the fault cannot be corrected immediately but it is necessary to continue operation, an adequate temporary solution shall be used. This shall be reported to the owner of the equipment so all parties are advised.

Initial safety checks shall include:

- That capacitors are discharged: this shall be done in a safe manner to avoid possibility of sparking.
- That no live electrical components and wiring are exposed while charging, recovering or purging the system.
- That there is continuity of earth bonding.

### **Repairs to sealed components**

During repairs to sealed components, all electrical supplies shall be disconnected from the equipment being worked upon prior to any removal of sealed covers, etc. If it is absolutely necessary to have an electrical supply to equipment during servicing, then a permanently operating form of leak detection shall be located at the most critical point to warn of a potentially hazardous situation.

Particular attention shall be paid to the following to ensure that by working on electrical components, the casing is not altered in such a way that the level of protection is affected. This shall include damage to cables, excessive number of connections, terminals not made to original specification, damage to seals, incorrect fitting of glands, etc.

- Ensure that the apparatus is mounted securely.
- Ensure that seals or sealing materials have not degraded to the point that they no longer serve the purpose of preventing the ingress of flammable atmospheres.

The parts should be replaced according to the manufacturer's instructions.

NOTE: The use of silicon sealant can inhibit the effectiveness of some types of leak detection equipment. Intrinsically safe components do not have to be isolated prior to working on them.

### **REPAIR TO INTRINSICALLY SAFE COMPONENTS**

Do not apply any permanent inductive or capacitance loads to the circuit without ensuring that this will not exceed the permissible voltage and current permitted for the equipment in use.

Intrinsically safe components are the only types that can be worked on while live in the presence of a flammable atmosphere. The test apparatus shall be at the correct rating.

Replace components only with parts specified by the manufacturer. Other parts may result in the ignition of refrigerant in the atmosphere from a leak.

## **CABLING**

Check that cabling will not be subject to wear, corrosion, excessive pressure, vibration, sharp edges or any other adverse environmental effects. The check shall also take into account the effects of aging or continual vibration from sources such as compressors or fans.

## **LEAK DETECTION METHODS**

The following leak detection methods are deemed acceptable for all refrigerant systems.

Electronic leak detectors may be used to detect refrigerant leaks but, in the case of flammable refrigerants, the sensitivity may not be adequate, or may need re-calibration. (Detection equipment shall be calibrated in a refrigerant-free area.) Ensure that the detector is not a potential source of ignition and is suitable for the refrigerant used. Leak detection equipment shall be set at a percentage of the LFL of the refrigerant and shall be calibrated to the refrigerant employed, and the appropriate percentage of gas (25 % maximum) is confirmed.

Leak detection fluids are suitable for use with most refrigerants but the use of detergents containing chlorine shall be avoided as the chlorine may react with the refrigerant and corrode the copper pipe-work.

If a leak is suspected, all naked flames shall be removed/extinguished.

If a leakage of refrigerant is found which requires brazing, all of the refrigerant shall be recovered from the system, or isolated (by means of shut off valves) in a part of the system remote from the leak. For appliances containing flammable refrigerants, oxygen free nitrogen (OFN) shall then be purged through the system both before and during the brazing process.

## **REMOVAL AND EVACUATION**

When breaking into the refrigerant circuit to make repairs – or for any other purpose – conventional procedures shall be used. However, for flammable refrigerants it is important that best practice is followed since flammability is a consideration. The following procedure shall be adhered to:

- Remove refrigerant.
- Purge the circuit with inert gas.
- Evacuate.
- Purge again with inert gas.
- Open the circuit by cutting or brazing.

The refrigerant charge shall be recovered into the correct recovery cylinders.

For appliances containing flammable refrigerants, the system shall be “flushed” with OFN to render the unit safe. This process may need to be repeated several times. Compressed air or oxygen shall not be used for purging refrigerant systems.

For appliances containing flammable refrigerants, flushing shall be achieved by breaking the vacuum in the system with OFN and continuing to fill until the working pressure is achieved, then venting to atmosphere, and finally pulling down to a vacuum.

This process shall be repeated until no refrigerant is within the system. When the final OFN charge is used, the system shall be vented down to atmospheric pressure to enable work to take place. This operation is absolutely vital if brazing operations on the pipe-work are to take place.

Ensure that the outlet for the vacuum pump is not close to any ignition sources and that ventilation is available.

## **CHARGING PROCEDURES**

In addition to conventional charging procedures, the following requirements shall be followed.

- Ensure that contamination of different refrigerants does not occur when using charging equipment. Hoses or lines shall be as short as possible to minimise the amount of refrigerant contained in them.
- Cylinders shall be kept upright.
- Ensure that the refrigeration system is earthed prior to charging the system with refrigerant.
- Label the system when charging is complete (if not already).
- Extreme care shall be taken not to overfill the refrigeration system. Prior to recharging the system, it shall be pressure-tested with the appropriate purging gas. The system shall be leak-tested on completion of charging but prior to commissioning. A follow up leak test shall be carried out prior to leaving the site.

## **DECOMMISSIONING**

Before carrying out this procedure, it is essential that the technician is completely familiar with the equipment and all its detail. It is recommended good practice that all refrigerants are recovered safely. Prior to the task being carried out, an oil and refrigerant sample shall be taken in case analysis is required prior to re-use of reclaimed refrigerant.

It is essential that electrical power is available before the task is commenced.

- a. Become familiar with the equipment and its operation.
- b. Isolate system electrically.
- c. Before attempting the procedure, ensure that:
  - Mechanical handling equipment is available, if required, for handling refrigerant cylinders.
  - All personal protective equipment is available and being used correctly.
  - The recovery process is supervised at all times by a competent person.
  - recovery equipment and cylinders conform to the appropriate standards.
- d. Pump down refrigerant system, if possible.
- e. If a vacuum is not possible, make a manifold so that refrigerant can be removed from various parts of the system.
- f. Make sure that cylinder is situated on the scales before recovery takes place.
- g. Start the recovery machine and operate in accordance with manufacturer's instructions.
- h. Do not overfill cylinders. (No more than 80 % volume liquid charge).
- i. Do not exceed the maximum working pressure of the cylinder, even temporarily.
- j. When the cylinders have been filled correctly and the process completed, make sure that the cylinders and the equipment are removed from site promptly and all isolation valves on the equipment are closed off.
- k. Recovered refrigerant shall not be charged into another refrigeration system unless it has been cleaned and checked.

## LABELING

Equipment shall be labelled stating that it has been de-commissioned and emptied of refrigerant. The label shall be dated and signed. For appliances containing flammable refrigerants, ensure that there are labels on the equipment stating the equipment contains flammable refrigerant.

## RECOVERY

When removing refrigerant from a system, either for servicing or decommissioning, it is recommended good practice that all refrigerants are removed safely.

When transferring refrigerant into cylinders, ensure that only appropriate refrigerant recovery cylinders are employed. Ensure that the correct number of cylinders for holding the total system charge are available. All cylinders to be used are designated for the recovered refrigerant and labelled for that

refrigerant (i.e. special cylinders for the recovery of refrigerant). Cylinders shall be complete with pressure-relief valve and associated shut-off valves in good working order. Empty recovery cylinders are evacuated and, if possible, cooled before recovery occurs.

The recovery equipment shall be in good working order with a set of instructions concerning the equipment that is at hand and shall be suitable for the recovery of all appropriate refrigerants including, when applicable, flammable refrigerants. In addition, a set of calibrated weighing scales shall be available and in good working order. Hoses shall be complete with leak-free disconnect couplings and in good condition. Before using the recovery machine, check that it is in satisfactory working order, has been properly maintained and that any associated electrical components are sealed to prevent ignition in the event of a refrigerant release. Consult manufacturer if in doubt.

The recovered refrigerant shall be returned to the refrigerant supplier in the correct recovery cylinder, and the relevant waste transfer note arranged. Do not mix refrigerants in recovery units and especially not in cylinders.

If compressors or compressor oils are to be removed, ensure that they have been evacuated to an acceptable level to make certain that flammable refrigerant does not remain within the lubricant. The evacuation process shall be carried out prior to returning the compressor to the suppliers. Only electric heating to the compressor body shall be employed to accelerate this process. When oil is drained from a system, it shall be carried out safely.

### **Certificate of compliance CE**

The importer G.E. DIMITRIOU SA declares that this product complies with the general requirements pursuant to the following European Directives:

**LVD:** 2014/35/EU

**EMC:** 2014/30/EU

**RoHS:** (EU)2015/863

Therefore the product has been marked with the **CE** symbol and the **Declaration of Conformity** has been issued and is available to the competent authorities regulating the market.









Απαγορεύεται η ανατύπωση ή αναπαραγωγή ολόκληρου ή μέρους αυτού του εγχειριδίου με οποιοδήποτε τρόπο, χωρίς την έγγραφη άδεια της Γ.Ε. ΔΗΜΗΤΡΙΟΥ Α.Ε.

It is prohibited to reprint or reproduction of all or part of this manual in any manner without written permission of G.E. DIMITRIOU SA

### **Γ.Ε. ΔΗΜΗΤΡΙΟΥ Α.Ε.**

ΕΠΙΣΗΜΗ ΑΝΤΙΠΡΟΣΩΠΕΙΑ ΕΛΛΑΔΑΣ

---

**ΚΕΝΤΡΙΚΟ:** ΛΕΩΦ. ΚΗΦΙΣΣΟΥ 6, 122 42 ΑΙΓΑΛΕΩ ΑΘΗΝΑ

ΤΗΛ.: 003 0 210 53 86 400, FAX 003 0 210 59 13 664, e-mail: info@gedsa.gr

www.toyotomi.gr

---

### **SERVICE/ΑΝΤΑΛΛΑΚΤΙΚΑ**

**ΚΕΝΤΡΙΚΟ:** ΛΕΩΦ. ΚΗΦΙΣΣΟΥ 6, 122 42 ΑΙΓΑΛΕΩ ΑΘΗΝΑ

ΤΗΛ.: 003 0 210 53 86 490, FAX 003 0 210 53 13 349

---

Το προϊόν κατασκευάζεται στην Κίνα

### **G.E. DIMITRIOU SA**

OFFICIAL DELEGATION GREECE

---

**CENTRAL:** KIFISSOU AV., 6, 122 42 EGALEO ATHENS

TEL.: 003 0 210 53 86 400, FAX 003 0 210 59 13 664, e-mail: info@gedsa.gr

www.toyotomi.gr

---

### **SERVICE/SPARE PARTS**

**CENTRAL:** KIFISSOU AV., 6, 122 42 EGALEO ATHENS

TEL.: 003 0 210 53 86 490, FAX 003 0 210 53 13 349

---

This product is made in China



SEN\_09\_2020\_v1